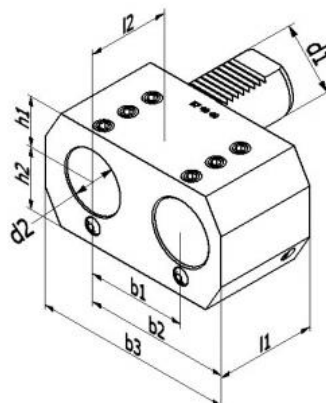


# Dvojitý držák vrtací tyče, typ E7, VDI 50 Ø 40 mm



**Kód produktu:** 47-E7-50-40  
**EAN:** 4049794064092  
**Celní tarif:** 8466 1031  
**Hmotnost:** 6,30 kg  
**Dostupnost:** skladem

9 607,44 Kč bez DPH  
14 525,00 Kč **11 625,00 Kč s DPH**  
384,30 € bez DPH  
581,00-€ **465,00 € s DPH**

## Parametry

<b>B</b>	68	<b>B1</b>	103	<b>B2</b>	145
<b>D</b>	40	<b>H</b>	42	<b>H1</b>	46
<b>L</b>	66	<b>L1</b>	60	<b>VDI</b>	50

Tento produkt najdete v našem [KATALOGU na straně 170 \(2021\)](#)