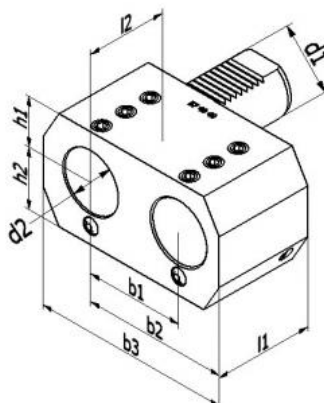


Dvojitý držák vrtací tyče, typ E7, VDI 50 Ø 50 mm



Kód produktu: 47-E7-50-50
EAN: 4049794064108
Celní tarif: 8466 1031
Hmotnost: 7,15 kg
Dostupnost: skladem

14 525,00 Kč
9 607,44 Kč bez DPH
11 625,00 Kč s DPH
384,30 € bez DPH
581,00-€ **465,00 € s DPH**

Parametry

B	68	B1	103	B2	152
D	50	H	35	H1	49
L	90	L1	80	VDI	50

Tento produkt najdete v našem [KATALOGU na straně 170 \(2021\)](#)