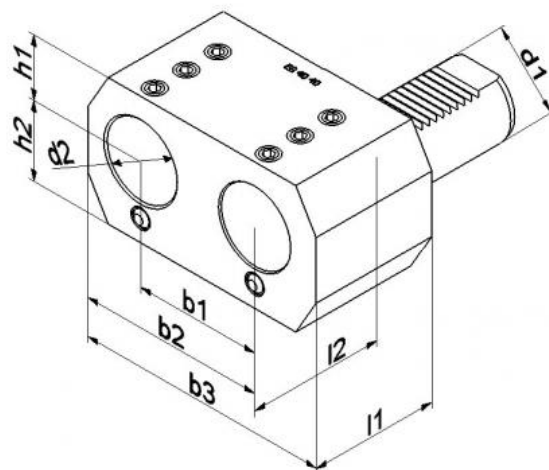


Dvojitý držák vrtací tyče, typ E8, VDI 20 Ø 16 mm



Kód produktu: 47-E8-20-16
EAN: 4049794064115
Celní tarif: 8466 1031
Hmotnost: 1,20 kg
Dostupnost: skladem

3 636,36 Kč bez DPH
5-500,00-Kč **4 400,00 Kč s DPH**
145,45 € bez DPH
220,00-€ **176,00 € s DPH**

Parametry

B	32	B1	51	B2	76
D	16	H	25	H1	25
L	45	L1	42	VDI	20

Tento produkt najdete v našem [KATALOGU na straně 170 \(2021\)](#)