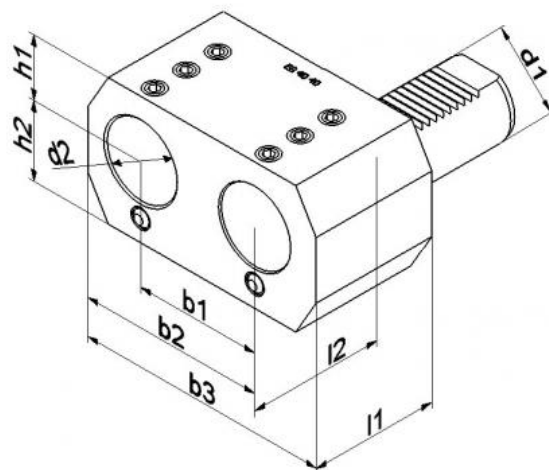


# Dvojitý držák vrtací tyče, typ E8, VDI 20 Ø 20 mm



**Kód produktu:** 47-E8-20-20  
**EAN:** 4049794064122  
**Celní tarif:** 8466 1031  
**Hmotnost:** 1,15 kg  
**Dostupnost:** skladem

3 636,36 Kč bez DPH  
5-500,00-Kč **4 400,00 Kč s DPH**  
145,45 € bez DPH  
220,00-€ **176,00 € s DPH**

## Parametry

<b>B</b>	32
<b>D</b>	20
<b>L</b>	45

<b>B1</b>	51
<b>H</b>	25
<b>L1</b>	42

<b>B2</b>	76
<b>H1</b>	25
<b>VDI</b>	20

Tento produkt najdete v našem [KATALOGU na straně 170 \(2021\)](#)