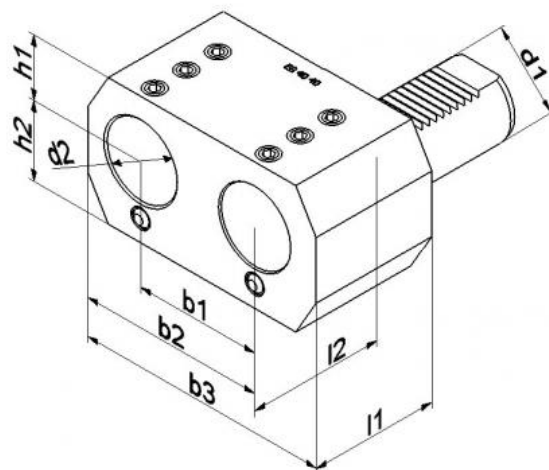


Dvojitý držák vrtací tyče, typ E8, VDI 30 Ø 25 mm



Kód produktu: 47-E8-30-25
EAN: 4049794064139
Celní tarif: 8466 1031
Hmotnost: 2,25 kg
Dostupnost: skladem

4 400,83 Kč bez DPH
6-650,00-Kč **5 325,00 Kč s DPH**
176,03 € bez DPH
266,00-€ **213,00 € s DPH**

Parametry

B 45
D 25
L 56

B1 65
H 28
L1 52

B2 95
H1 32
VDI 20

Tento produkt najdete v našem [KATALOGU na straně 170 \(2021\)](#)