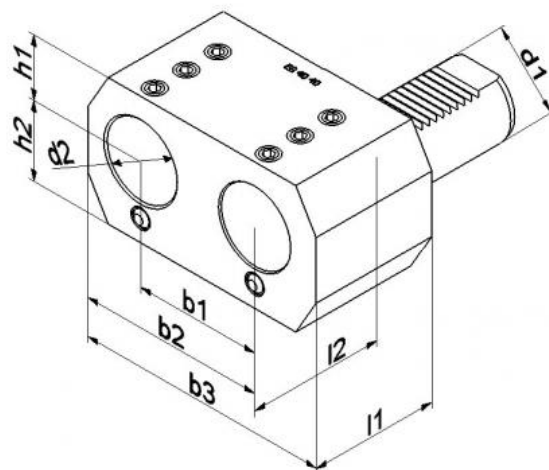


Dvojitý držák vrtací tyče, typ E8, VDI 50 Ø 32 mm



Kód produktu: 47-E8-50-32
EAN: 4049794064153
Celní tarif: 8466 1031
Hmotnost: 4,85 kg
Dostupnost: skladem

5 805,79 Kč bez DPH
8-775,00-Kč **7 025,00 Kč s DPH**
232,23 € bez DPH
351,00-€ **281,00 € s DPH**

Parametry

B	50
D	32
L	60

B1	75
H	32,5
L1	60

B2	115
H1	47,5
VDI	50

Tento produkt najdete v našem [KATALOGU na straně 170 \(2021\)](#)