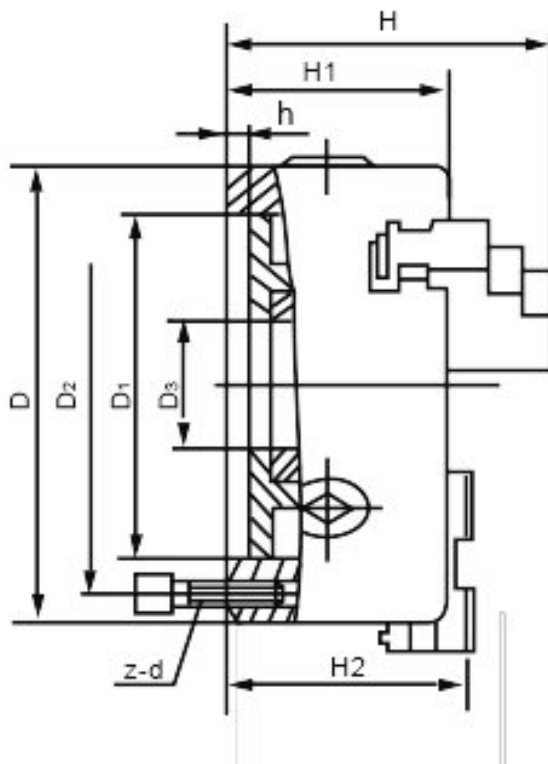


# Tříčelistové sklíčidlo 315 mm, ocel, DIN 6350, jednoduché čelisti, válcové upnutí



**Kód produktu:** ZE-8353-315  
**EAN:** 4049794038925  
**Celní tarif:** 8466 2091  
**Hmotnost:** 60,00 kg  
**Dostupnost:** skladem  
**Způsob přepravy:** spedice

26 962,81 Kč bez DPH  
 40 775,00 Kč **32 625,00 Kč s DPH**  
 1 078,51 € bez DPH  
 1 631,00 € **1 305,00 € s DPH**

vhodné pro soustruhy všech typů a různé druhy frézovacích, vrtacích a CNC zařízení; broušené vodící a styčné plochy; spirálová destička zápusťově kovaná z legované kalené oceli

Tato soustružnická sklíčidla zaručují homogenní upínací sílu díky samostředícím upínacím čelistem a přesné soustřednosti

soustružnické sklíčidlo vč. 1 sady pevných čelistí s vnitřním/vnějším stupňováním, klíče a fixačních šroubů

A (Ø) mm	B mm	C mm	D mm	E mm	F mm	G mm	H mm	J mm	RPM MAX min -1	kg
80	44	3	56	16	67	3xM6	32	13	6000	1,5
100	50	3	70	20	83	3xM8	42	17	5200	2,8
125	59,5	4	95	35,5	108	3xM8	51	20	4800	5
160	68	4	125	42	140	6xM10	70	32	4500	10
200	78	4	160	55	176	6xM10	85	29	4000	17,5
250	89	5	200	76	224	6xM12	105	34	3500	29
<b>315</b>	<b>96,2</b>	<b>5</b>	<b>260</b>	<b>103</b>	<b>286</b>	<b>6xM16</b>	<b>125</b>	<b>43</b>	<b>2800</b>	<b>50</b>
400	108	5	330	136	362	6xM16	145	55	2000	85
500	119	5	420	190	458	6xM16	180	60	1200	145
630	129	7	545	252	586	6xM16	225	70	1000	250
800	150	20	450	320	368,3	-	225	70	450	402

## Parametry

<b>A</b>	315	<b>B</b>	96.2	<b>C</b>	5
<b>Čelní házení</b>	0.03	<b>D</b>	260	<b>E</b>	103
<b>F</b>	286	<b>G</b>	6 x M16	<b>H</b>	125
<b>Házivost</b>	0.055	<b>J</b>	43	<b>kg</b>	50
<b>Max.up.síla daN</b>	5500	<b>Nevyváženost gcm</b>	90	<b>Oběžný pr.max</b>	384
<b>Rozsah vnější</b>	78-299	<b>Rozsah vnitřní</b>	10-315	<b>U/min max</b>	2800

Tento produkt najdete v našem [KATALOGU na straně 13 \(2021\)](#)