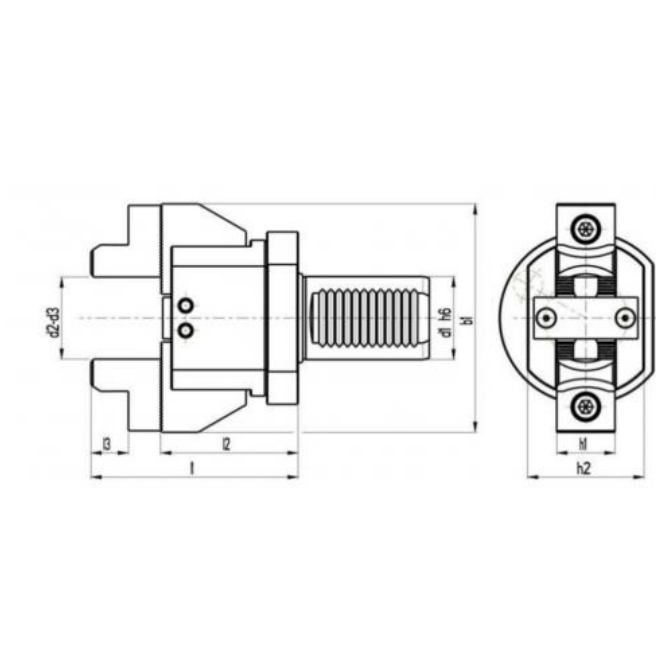


Chapač tyčí VDI 20



Kód produktu: 47-SGF20
EAN: 4260073574570
Celní tarif: 8466 1031
Hmotnost: 1,50 kg
Dostupnost: skladem

15 000,00 Kč bez DPH
22 700,00 Kč **18 150,00 Kč s DPH**
600,00 € bez DPH
908,00-€ **726,00 € s DPH**

s oboustrannými čelistmi pro 2 rozsahy upínání

chapač tyčí, 1 pár čelistí s válečky s diamantovým povlakem, 1 pár standardních pevných čelistí, seřizovací nástroje

Parametry

B	110
L	100
Rozsah	6 - 110

H	28
L1	66
VDI	20

H1	56
L2	18

Tento produkt najdete v našem [KATALOGU na straně 172 \(2021\)](#)