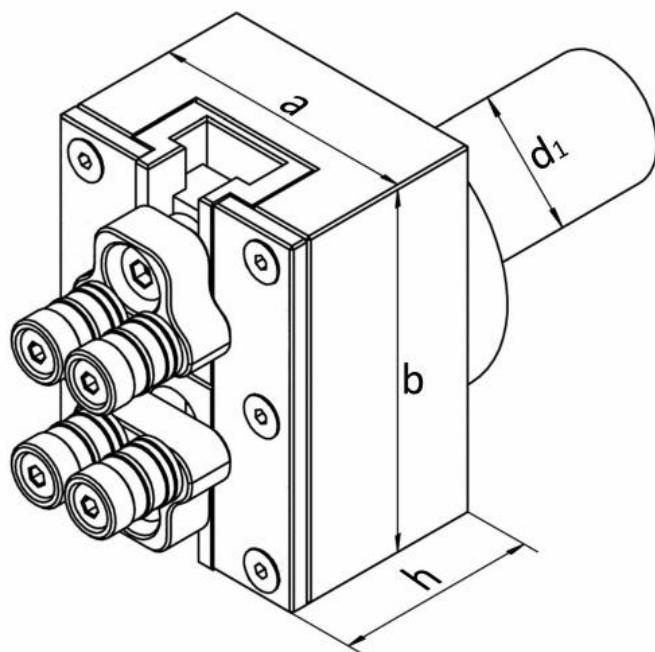


Chapač tyčí válc. Ø 25 mm, s uchopovacími válečky



Kód produktu: 47-SG25-70
EAN: 4049794661130
Celní tarif: 8466 1031
Hmotnost: 1,20 kg
Dostupnost: skladem

24 025,00 Kč
15 888,43 Kč bez DPH
19 225,00 Kč s DPH
635,54 € bez DPH
961,00-€ **769,00 € s DPH**

válcová montáž s upínací plochou; diamantový povlak pro dokonalý úchop pro minimální riziko poškození upnutého materiálu; všechny průměry plynule nastavitelné pomocí stupnice; velký rozsah upínání s rychlým nastavením; lehké hliníkové tělo, modře eloxované

chapač tyčí, 1 pár čelistí s válečky s diamantovým povlakem, 1 pár standardních pevných čelistí, seřizovací nástroje

Parametry

A 55
Rozsah 1 - 70

B 75
VDI 25

H 42

Tento produkt najdete v našem [KATALOGU na straně 172 \(2021\)](#)