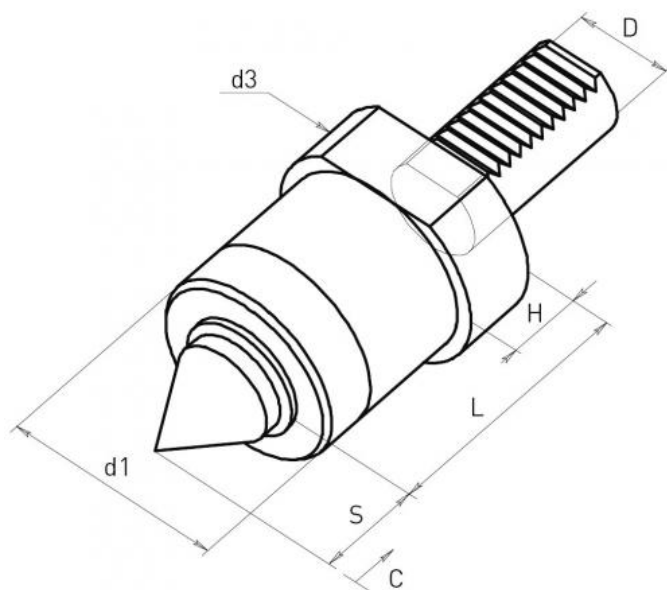


Otočný trn, pružinový 60°, VDI 30



Kód produktu: 47-MZ2-30
EAN: 4049794662236
Celní tarif: 8466 1038
Hmotnost: 1,85 kg
Dostupnost: skladem

12 314,05 Kč bez DPH
18 625,00 Kč **14 900,00 Kč s DPH**
492,56 € bez DPH
745,00 € **596,00 € s DPH**

speciálně pro použití na CNC soustruzích; pro výměnné vložky

soustružnický trn s vložkou 60°

Parametry

B	34
H	20
Zdvih pružina	2.5

D	58	D1	68
L	78	VDI	30

Tento produkt najdete v našem [KATALOGU na straně 173 \(2021\)](#)