

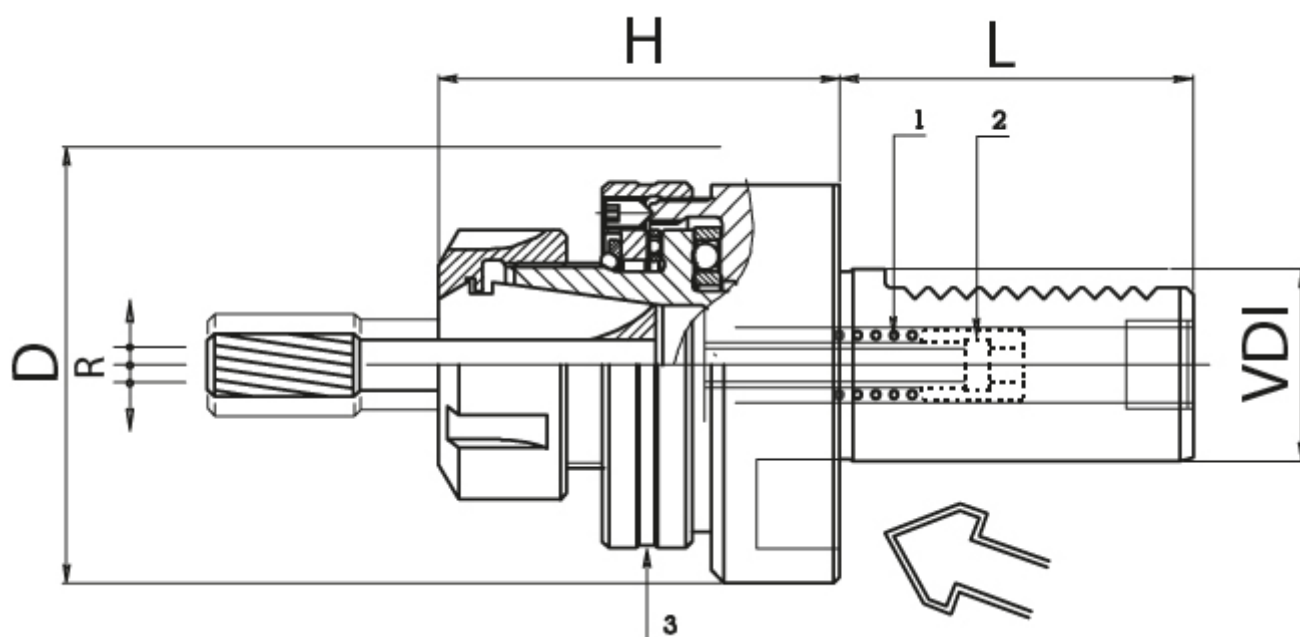
# Kyvný držák s vnitřním chlazením VDI 40, ER 32

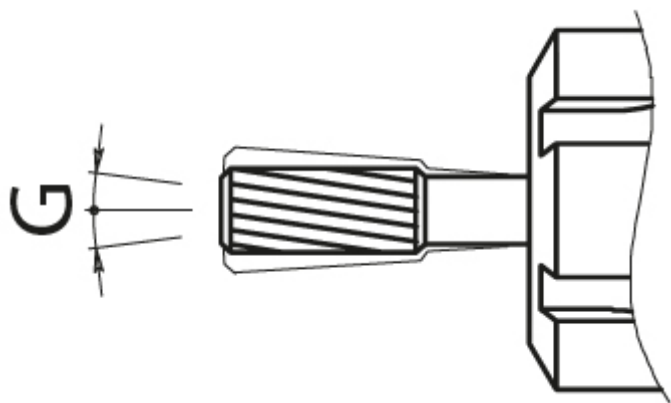


**Kód produktu:** 47-PH-40-32  
**EAN:** 4049794061046  
**Celní tarif:** 8466 1031  
**Hmotnost:** 2,05 kg  
**Dostupnost:** skladem

14 550,00 Kč  
9 628,10 Kč bez DPH  
**11 650,00 Kč s DPH**  
582,00 €  
385,12 € bez DPH  
**466,00 € s DPH**

boční vybrání; použití: volně/paralelně plovoucí uložení; nastavitelná síla pružiny, středící síla a vůle





## Parametry

**D** 83

**Kleština** ER 32

**VDI** 40

**G max** 1.5

**L** 63

**H** 74

**Rmax** 1.5

Tento produkt najdete v našem [KATALOGU na straně 174 \(2021\)](#)