

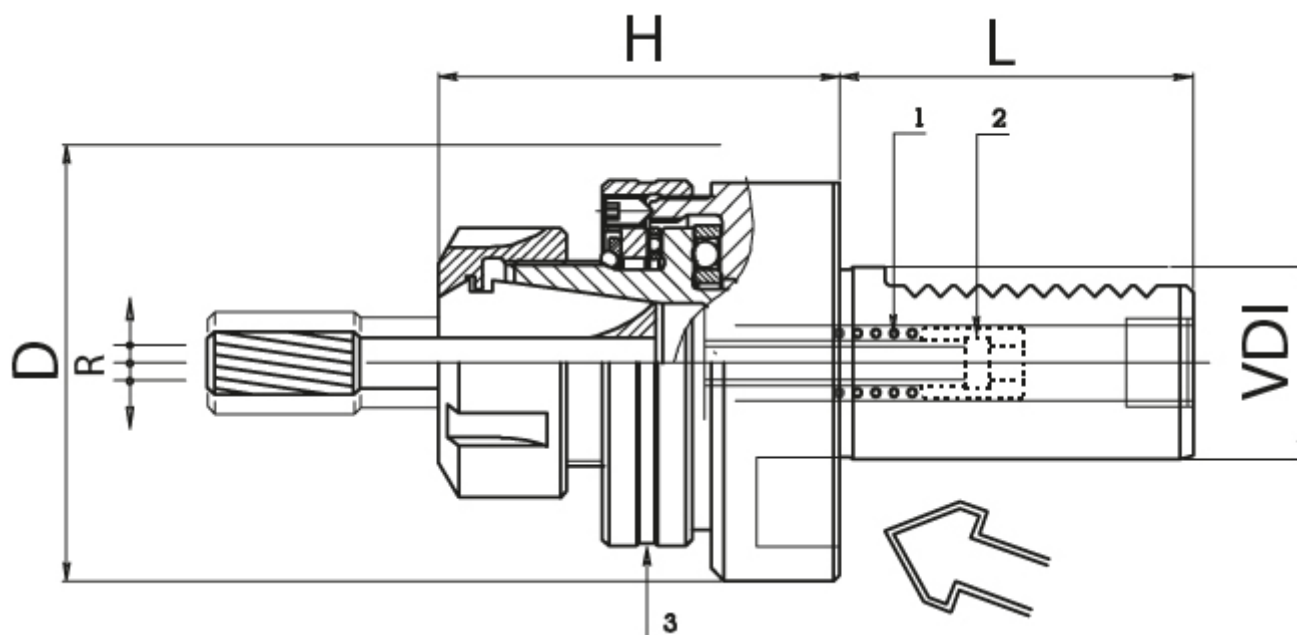
# Kyvný držák s vnitřním chlazením VDI 40, ER 40

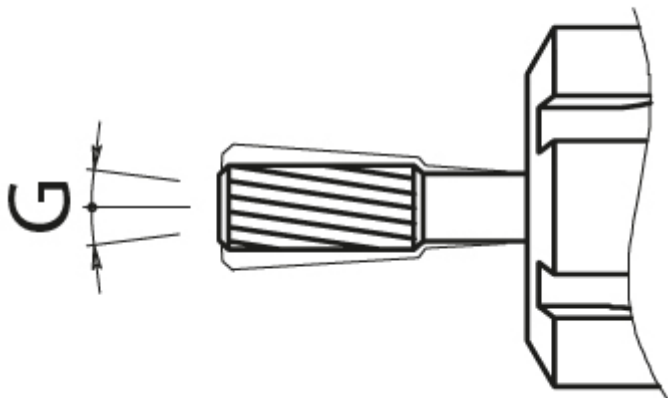


**Kód produktu:** 47-PH-40-40  
**EAN:** 4049794061053  
**Celní tarif:** 8466 1031  
**Hmotnost:** 2,25 kg  
**Dostupnost:** skladem

11 859,50 Kč bez DPH  
17 950,00 Kč **14 350,00 Kč s DPH**  
474,38 € bez DPH  
718,00 € **574,00 € s DPH**

boční vybrání; použití: volně/paralelně plovoucí uložení; nastavitelná síla pružiny, středící síla a vůle





## Parametry

**D** 83

**Kleština** ER 40

**VDI** 40

**G max** 1.5

**L** 63

**H** 74

**Rmax** 1.5

Tento produkt najdete v našem [KATALOGU na straně 174 \(2021\)](#)