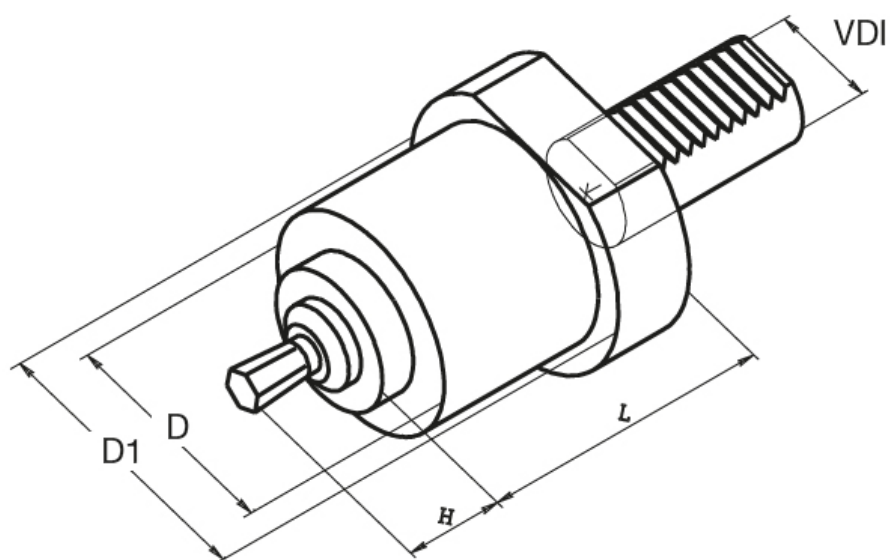


Držák protahovacích nástrojů VDI 30 pro vložky Ø 12



Kód produktu: 47-RHV-30-12
EAN: 4049794060988
Celní tarif: 8466 1031
Hmotnost: 1,80 kg
Dostupnost: do týdne

13 100,00 Kč
8 657,02 Kč bez DPH
10 475,00 Kč s DPH
524,00 €
346,28 € bez DPH
419,00 € s DPH



Parametry

D 58
L 83

D1 68
Upnutí Ø 12

H 25
VDI 30