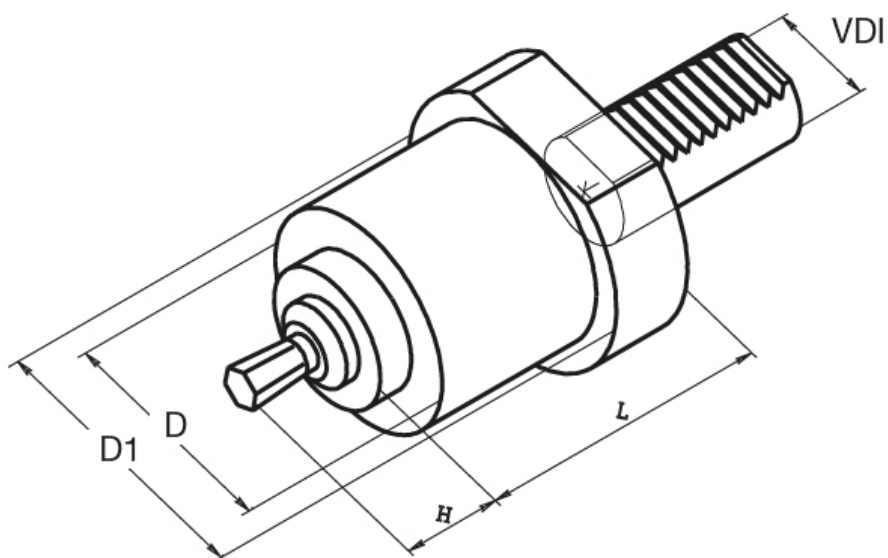


# Držák protahovacích nástrojů VDI 40 pro vložky Ø 12



**Kód produktu:** 47-RHV-40-12  
**EAN:** 4049794061008  
**Celní tarif:** 8466 1031  
**Hmotnost:** 2,40 kg  
**Dostupnost:** do týdne

14 975,00 Kč  
9 896,69 Kč bez DPH  
**11 975,00 Kč s DPH**  
599,00 €  
395,87 € bez DPH  
**479,00 € s DPH**



## Parametry

**D** 58  
**L** 83

**D1** 83  
**Upnutí** Ø 12

**H** 25  
**VDI** 40

Tento produkt najdete v našem [KATALOGU na straně 174 \(2021\)](#)