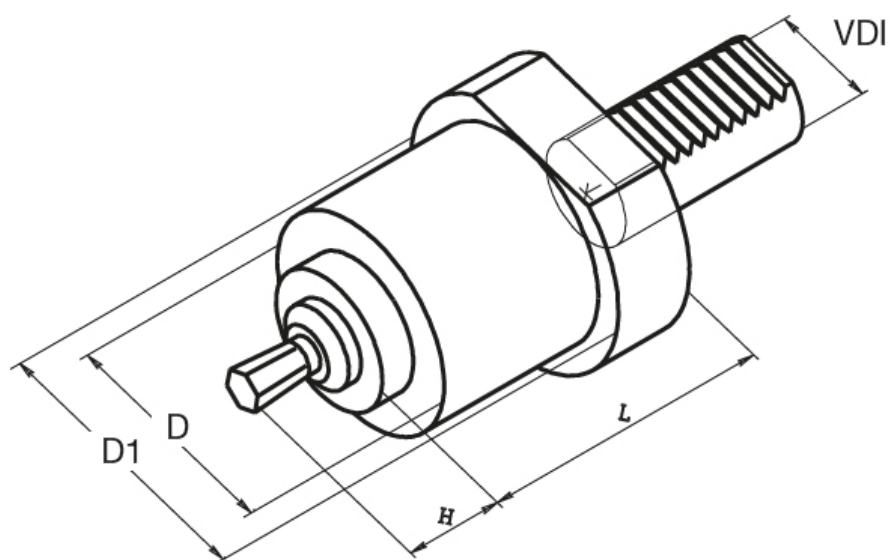


Držák protahovacích nástrojů VDI 40 pro vložky Ø 16



Kód produktu: 47-RHV-40-16
EAN: 4049794061015
Celní tarif: 8466 1031
Hmotnost: 2,40 kg
Dostupnost: do týdne

14 975,00 Kč
9 896,69 Kč bez DPH
11 975,00 Kč s DPH
599,00 €
395,87 € bez DPH
479,00 € s DPH



Parametry

D	58	D1	83	H	40
L	83	Upnutí	Ø 16	VDI	40

Tento produkt najdete v našem [KATALOGU na straně 174 \(2021\)](#)