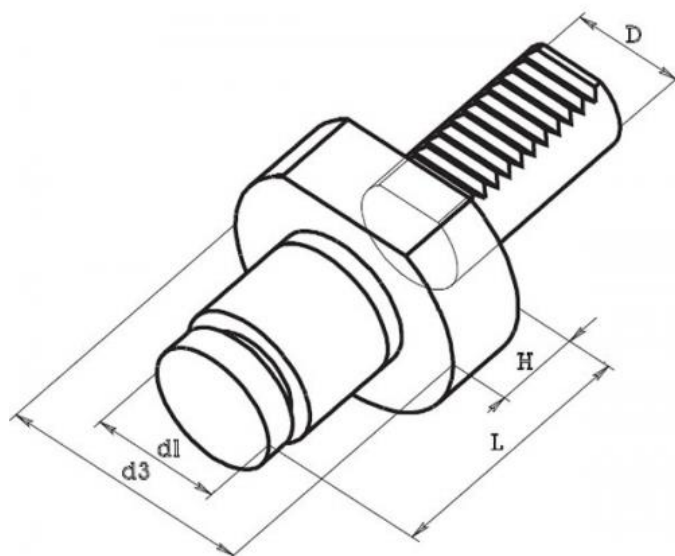


Pružinový otočný doraz obrobku VDI 40, Ø 60



Kód produktu: 47-MW-4060
EAN: 4049794056608
Celní tarif: 8466 1031
Hmotnost: 2,45 kg
Dostupnost: skladem

7 272,73 Kč bez DPH
11 000,00 Kč **8 800,00 Kč s DPH**
290,91 € bez DPH
440,00-€ **352,00 € s DPH**

Parametry

D	60	D1	83	H	22
L	78	VDI	40	Zdvih pružina	3

Tento produkt najdete v našem [KATALOGU na straně 178 \(2021\)](#)