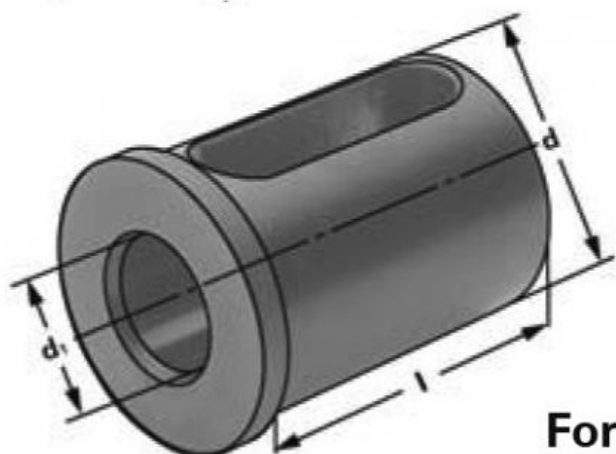


Redukční pouzdro bez drážky Ø 25 x 16



Form 2

Kód produktu: 47-KRH-25-16
EAN: 4049794667682
Celní tarif: 8466 1031
Hmotnost: 0,15 kg
Dostupnost: skladem

850,00 Kč 557,85 Kč bez DPH
675,00 Kč s DPH
34,00 € 22,31 € bez DPH
27,00 € s DPH

redukční pouzdro pro upínání nástrojů s válcovou stopkou

Parametry

D 25

D1 16

Tvar 2

Tento produkt najdete v našem [KATALOGU na straně 179 \(2021\)](#)