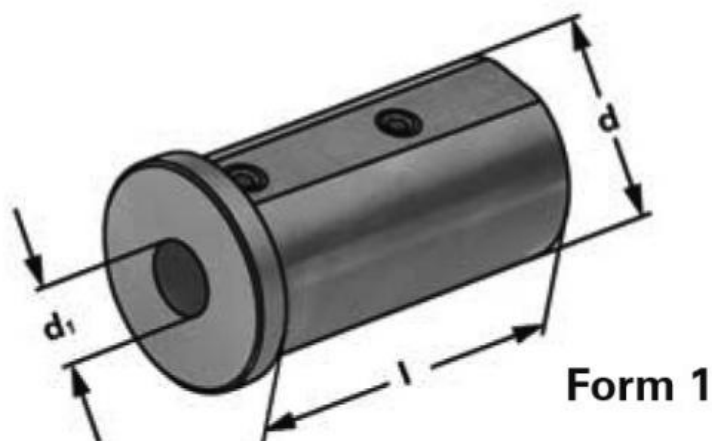


Redukční pouzdro bez drážky Ø 32 x 10



Kód produktu: 47-KRH-32-10
EAN: 4049794667729
Celní tarif: 8466 1031
Hmotnost: 0,40 kg
Dostupnost: skladem

875,00 Kč 578,51 Kč bez DPH
700,00 Kč s DPH
35,00 € 23,14 € bez DPH
28,00 € s DPH

redukční pouzdro pro upínání nástrojů s válcovou stopkou

Parametry

D 32

D1 10

Tvar 1

Tento produkt najdete v našem [KATALOGU na straně 179 \(2021\)](#)