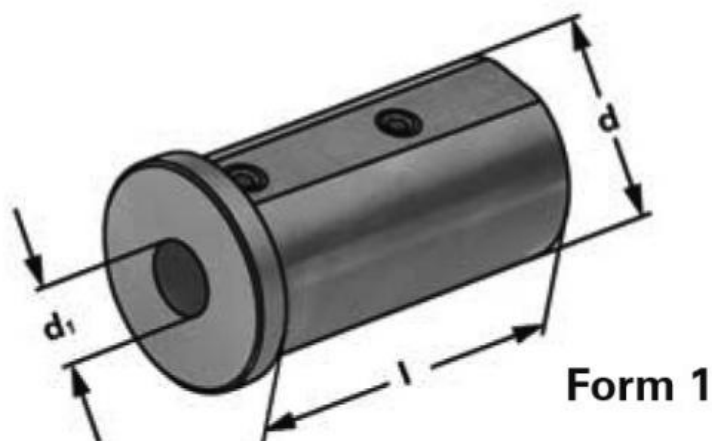


# Redukční pouzdro bez drážky Ø 32 x 12



**Kód produktu:** 47-KRH-32-12  
**EAN:** 4049794667736  
**Celní tarif:** 8466 1031  
**Hmotnost:** 0,35 kg  
**Dostupnost:** skladem

875,00 Kč 578,51 Kč bez DPH  
**700,00 Kč s DPH**  
35,00 € 23,14 € bez DPH  
**28,00 € s DPH**

redukční pouzdro pro upínání nástrojů s válcovou stopkou

## Parametry

**D** 32

**D1** 12

**Tvar** 1

Tento produkt najdete v našem [KATALOGU na straně 179 \(2021\)](#)