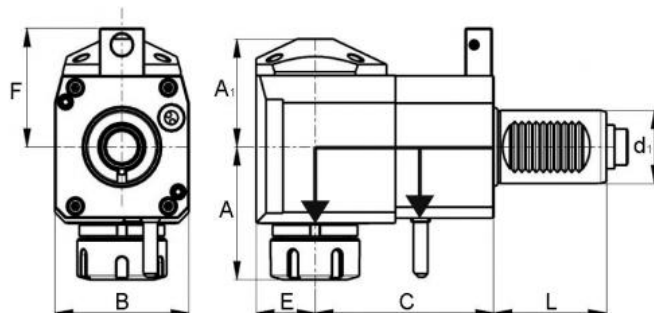
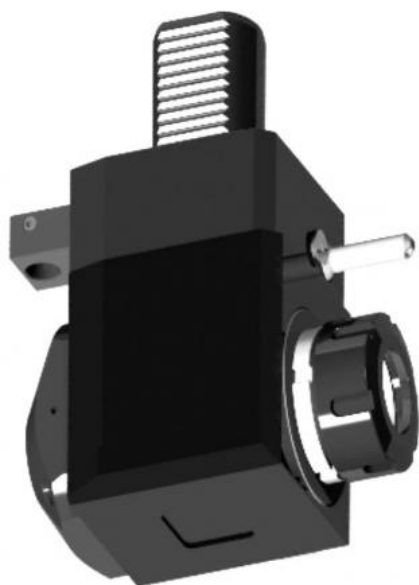


# Nástroj s pohonem, DIN 5480, úhlový, krátký, pravý, VDI 30, ER 25



**Kód produktu:** 47-80-WKR-30-25  
**EAN:** 4049794057780  
**Celní tarif:** 8466 1031  
**Hmotnost:** 2,90 kg  
**Dostupnost:** do týdne

71 025,00 Kč  
46 962,81 Kč bez DPH  
**56 825,00 Kč s DPH**  
2 841,00 €  
1 878,51 € bez DPH  
**2 273,00 € s DPH**

vysoce přesná zapouzdřená ložiska; vhodné pro vysokorychlostní vřetena; vhodné pro pravý i levý chod

## Parametry

<b>A</b>	63	<b>A1</b>	48	<b>B</b>	64
<b>C</b>	55	<b>E</b>	26	<b>F</b>	56
<b>IK</b>	nein	<b>Kleština</b>	ER 25	<b>L</b>	55
<b>Max.utahovací moment Nm</b>	28	<b>Převod</b>	1:1	<b>Směr</b>	rechts/right
<b>Těsnost max. bar</b>	20	<b>U/min max</b>	6000	<b>VDI</b>	30

Tento produkt najdete v našem [KATALOGU na straně 182 \(2021\)](#)