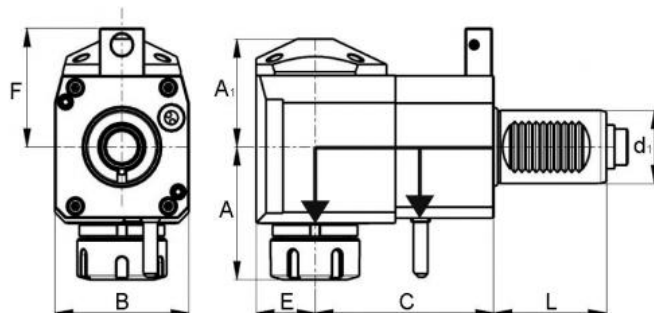
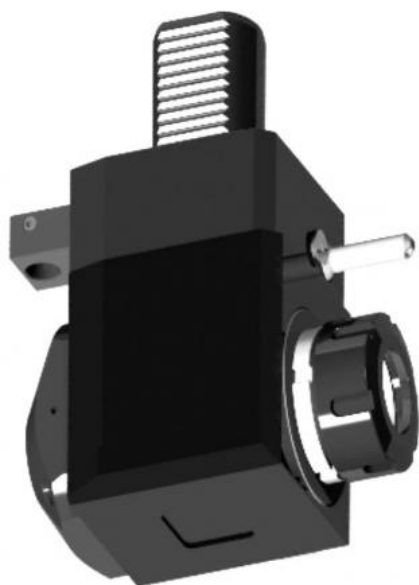


Nástroj s pohonem, DIN 5480, úhlový, krátký, pravý, VDI 30, ER 25, IC



Kód produktu: 47-80-WKR-30-25IK
EAN: 4049794057797
Celní tarif: 8466 1031
Hmotnost: 2,90 kg
Dostupnost: do týdne

50 785,12 Kč bez DPH
76 825,00 Kč **61 450,00 Kč s DPH**
2 031,41 € bez DPH
3 073,00 € **2 458,00 € s DPH**

vysoce přesná zapouzdřená ložiska; vhodné pro vysokorychlostní vřetena; vhodné pro pravý i levý chod

Parametry

A	63	A1	51	B	64
C	55	E	26	F	56
IK	ja	Kleština	ER 25	L	55
Max.utahovací moment Nm	28	Převod	1:1	Směr	rechts/right
Těsnost max. bar	20	U/min max	6000	VDI	30

Tento produkt najdete v našem [KATALOGU na straně 182 \(2021\)](#)