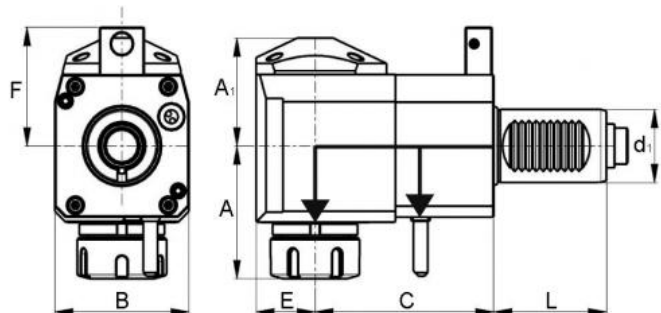
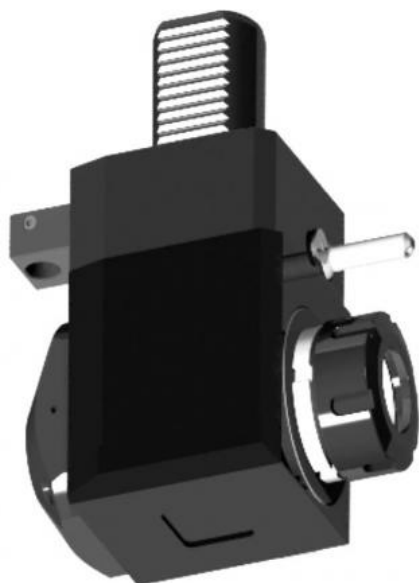


Nástroj s pohonem, DIN 5480, úhlový, pravý, VDI 30, ER 25



Kód produktu: 47-80-WR-30-25
EAN: 4049794057803
Celní tarif: 8466 1031
Hmotnost: 3,00 kg
Dostupnost: do týdne

46 962,81 Kč bez DPH
71 025,00 Kč **56 825,00 Kč s DPH**
1 878,51 € bez DPH
2 841,00 € **2 273,00 € s DPH**

vysoce přesná zapouzdřená ložiska; vhodné pro vysokorychlostní vřetena; vhodné pro pravý i levý chod

Parametry

A	63	A1	48	B	64
C	85	E	26	F	56
IK	nein	Kleština	ER 25	L	55
Max.utahovací moment Nm	28	Převod	1:1	Směr	rechts/right
Těsnost max. bar	20	U/min max	6000	VDI	30

Tento produkt najdete v našem [KATALOGU na straně 182 \(2021\)](#)