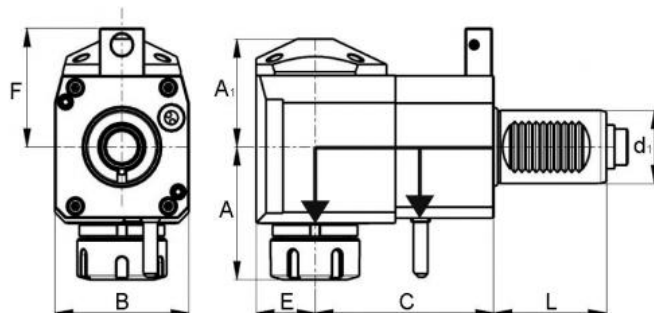
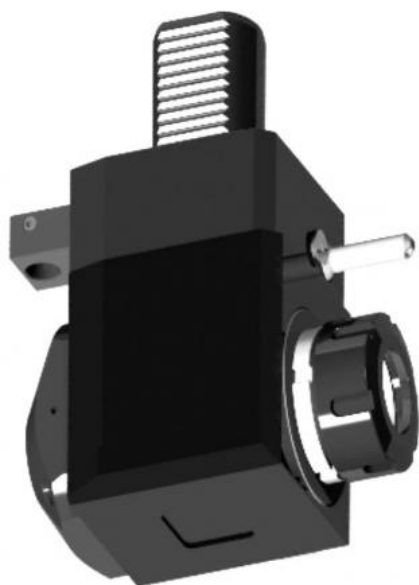


Nástroj s pohonem, DIN 5480, úhlový, krátký, pravý, VDI 40, ER 32



Kód produktu: 47-80-WKR-40-32
EAN: 4049794057865
Celní tarif: 8466 1031
Hmotnost: 3,20 kg
Dostupnost: do týdne

73 150,00 Kč
48 367,77 Kč bez DPH
58 525,00 Kč s DPH
2 926,00 €
1 934,71 € bez DPH
2 341,00 € s DPH

vysoce přesná zapouzdřená ložiska; vhodné pro vysokorychlostní vřetena; vhodné pro pravý i levý chod

Parametry

A	74	A1	59	B	75
C	80	E	33	F	65
IK	nein	Kleština	ER 32	L	63
Max.utahovací moment Nm	50	Převod	1:1	Směr	rechts/right
Těsnost max. bar	20	U/min max	6000	VDI	40

Tento produkt najdete v našem [KATALOGU na straně 182 \(2021\)](#)