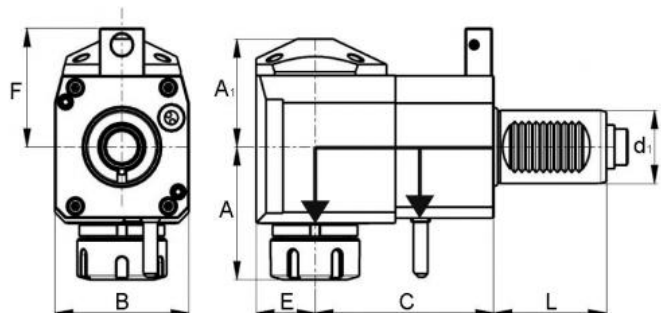
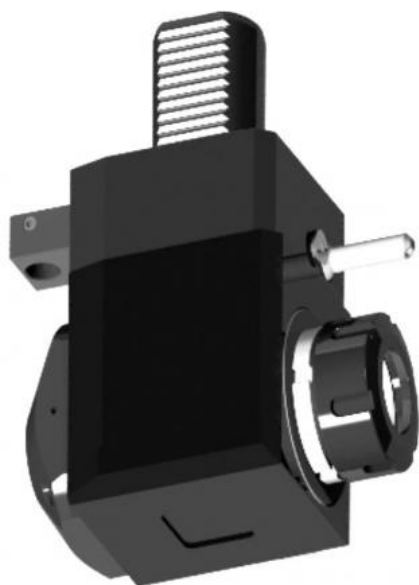


Nástroj s pohonem, DIN 5480, úhlový, krátký, pravý, VDI 40, ER 32, IC



Kód produktu: 47-80-WKR-40-32IK
EAN: 4049794057872
Celní tarif: 8466 1031
Hmotnost: 6,00 kg
Dostupnost: do týdne

78 950,00 Kč
52 190,08 Kč bez DPH
63 150,00 Kč s DPH
3 158,00 €
2 087,60 € bez DPH
2 526,00 € s DPH

vysoce přesná zapouzdřená ložiska; vhodné pro vysokorychlostní vřetena; vhodné pro pravý i levý chod

Parametry

A	74	A1	62	B	75
C	80	E	33	F	65
IK	ja	Kleština	ER 32	L	63
Max.utahovací moment Nm	50	Převod	1:1	Směr	rechts/right
Těsnost max. bar	20	U/min max	6000	VDI	40

Tento produkt najdete v našem [KATALOGU na straně 182 \(2021\)](#)