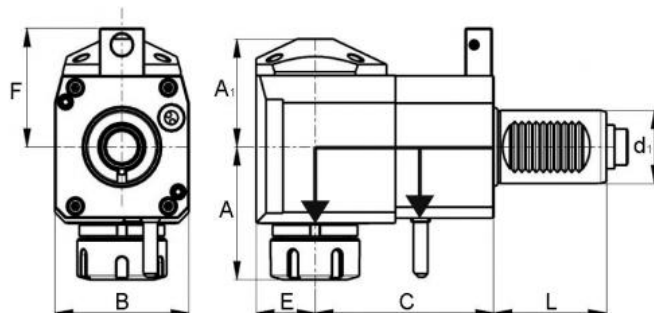
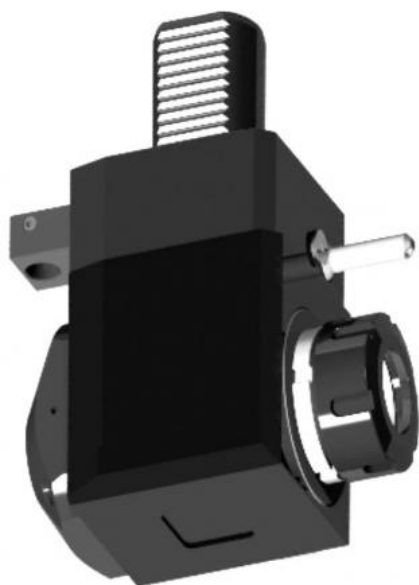


Nástroj s pohonem, DIN 5480, úhlový, pravý, VDI 40, ER 32, IC



Kód produktu: 47-80-WR-40-32IK
EAN: 4049794057896
Celní tarif: 8466 1031
Hmotnost: 6,00 kg
Dostupnost: do týdne

78 950,00 Kč
52 190,08 Kč bez DPH
63 150,00 Kč s DPH

3 158,00 €
2 087,60 € bez DPH
2 526,00 € s DPH

vysoce přesná zapouzdřená ložiska; vhodné pro vysokorychlostní vřetena; vhodné pro pravý i levý chod

Parametry

| | | | | | |
|--------------------------------|-----|------------------|-------|-------------|--------------|
| A | 74 | A1 | 62 | B | 75 |
| C | 100 | E | 33 | F | 65 |
| IK | ja | Kleština | ER 32 | L | 63 |
| Max.utahovací moment Nm | 50 | Převod | 1:1 | Směr | rechts/right |
| Těsnost max. bar | 20 | U/min max | 6000 | VDI | 40 |

Tento produkt najdete v našem [KATALOGU na straně 182 \(2021\)](#)