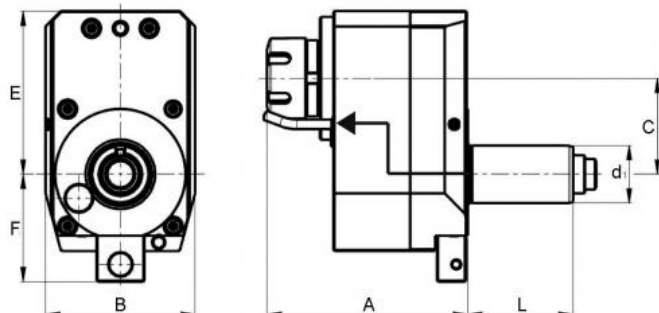


Nástroj s pohonem, DIN 5480, přímý, odsazený, VDI 30, ER 25



Kód produktu: 47-80-GV-30-25
EAN: 4049794057902
Celní tarif: 8466 1031
Hmotnost: 6,00 kg
Dostupnost: do týdne

48 119,83 Kč bez DPH
72 775,00 Kč **58 225,00 Kč s DPH**
1 924,79 € bez DPH
2 911,00 € **2 329,00 € s DPH**

vysoce přesná zapouzdřená ložiska; vhodné pro vysokorychlostní vřetena; vhodné pro pravý i levý chod

Parametry

A	105	B	78	C	50
E	85	F	56	IK	nein
Kleština	ER 25	L	55	Max.utahovací moment Nm	14
Převod	1:2	Směr	rechts/right	Těsnost max. bar	20
U/min max	12000	VDI	30		

Tento produkt najdete v našem [KATALOGU na straně 183 \(2021\)](#)