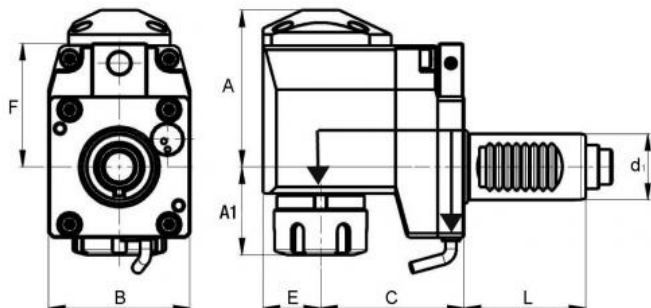
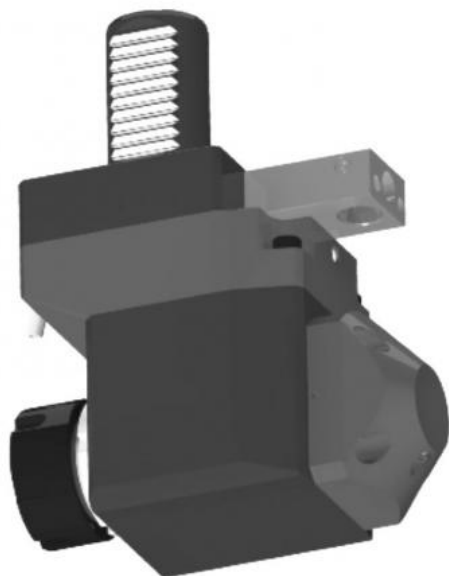


Nástroj s pohonem, DIN 5480, úhlový, odsazený, pravý, VDI 30, ER 25



Kód produktu: 47-80-WVR-30-25
EAN: 4049794057919
Celní tarif: 8466 1031
Hmotnost: 6,00 kg
Dostupnost: do týdne

59 793,39 Kč bez DPH
90 450,00 Kč **72 350,00 Kč s DPH**
2 391,74 € bez DPH
3 618,00 € **2 894,00 € s DPH**

vysoce přesná zapouzdřená ložiska; vhodné pro vysokorychlostní vřetena; vhodné pro pravý i levý chod

Parametry

A	71	A1	40	B	64
C	75	E	26	F	56
IK	nein	Kleština	ER 25	L	55
Max.utahovací moment Nm	28	Převod	1:1	Směr	rechts/right
Těsnost max. bar	20	U/min max	6000	VDI	30

Tento produkt najdete v našem [KATALOGU na straně 183 \(2021\)](#)