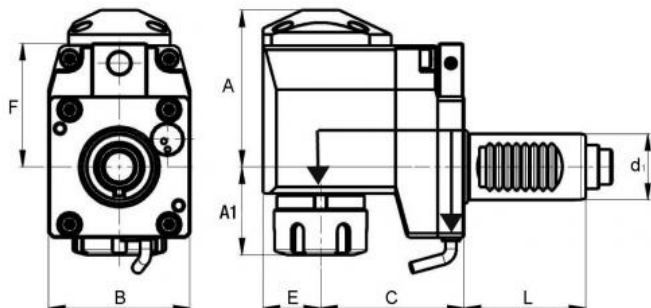
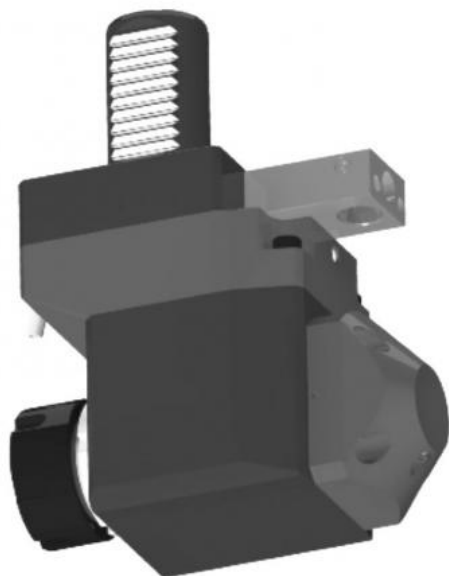


# Nástroj s pohonem, DIN 5480, úhlový, odsazený, pravý, VDI 30, ER 25, IC



**Kód produktu:** 47-80-WVR-30-25IK  
**EAN:** 4049794057926  
**Celní tarif:** 8466 1031  
**Hmotnost:** 6,00 kg  
**Dostupnost:** do týdne

63 760,33 Kč bez DPH  
96 450,00 Kč **77 150,00 Kč s DPH**  
2 550,41 € bez DPH  
3 858,00 € **3 086,00 € s DPH**

vysoce přesná zapouzdřená ložiska; vhodné pro vysokorychlostní vřetena; vhodné pro pravý i levý chod

## Parametry

|                                |    |                  |       |             |              |
|--------------------------------|----|------------------|-------|-------------|--------------|
| <b>A</b>                       | 74 | <b>A1</b>        | 40    | <b>B</b>    | 64           |
| <b>C</b>                       | 75 | <b>E</b>         | 26    | <b>F</b>    | 56           |
| <b>IK</b>                      | ja | <b>Kleština</b>  | ER 25 | <b>L</b>    | 55           |
| <b>Max.utahovací moment Nm</b> | 28 | <b>Převod</b>    | 1:1   | <b>Směr</b> | rechts/right |
| <b>Těsnost max. bar</b>        | 20 | <b>U/min max</b> | 6000  | <b>VDI</b>  | 30           |

Tento produkt najdete v našem [KATALOGU na straně 183 \(2021\)](#)