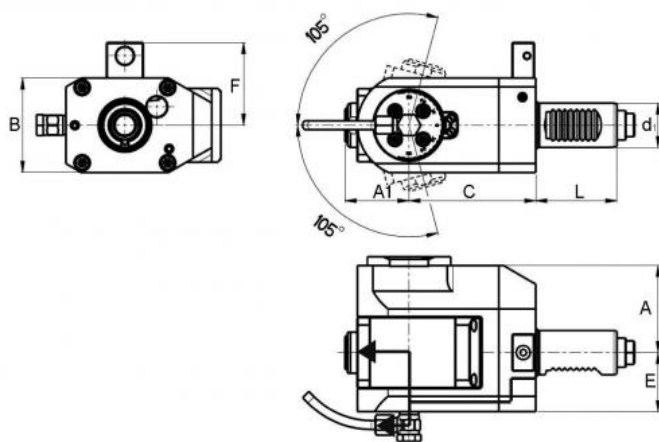


Nástroj s pohonem, DIN 5480, nastavitelný, VDI 30, ER 16, IC



Kód produktu: 47-80-E-30-16IK
EAN: 4049794057971
Celní tarif: 8466 1031
Hmotnost: 1,80 kg
Dostupnost: do týdne

92 417,36 Kč bez DPH
~~139 775,00 Kč~~ **111 825,00 Kč s DPH**
3 696,69 € bez DPH
~~5 591,00 €~~ **4 473,00 € s DPH**

vysoce přesná zapouzdřená ložiska; vhodné pro vysokorychlostní vřetena; vhodné pro pravý i levý chod

Parametry

A	65	A1	43	B	64
C	86	E	40	F	56
IK	ja	Kleština	ER 16	L	55
Max.utahovací moment Nm	16	Převod	1:1	Těsnost max. bar	20
U/min max	6000	VDI	30		

Tento produkt najdete v našem [KATALOGU na straně 183 \(2021\)](#)