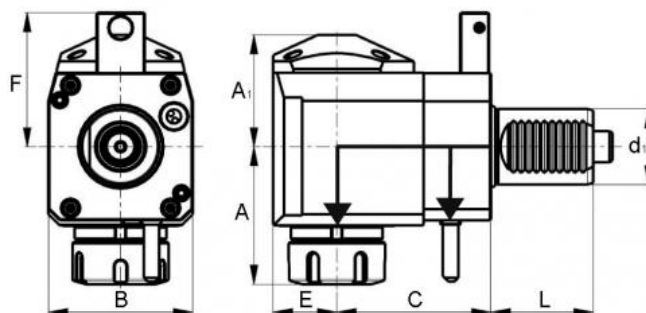
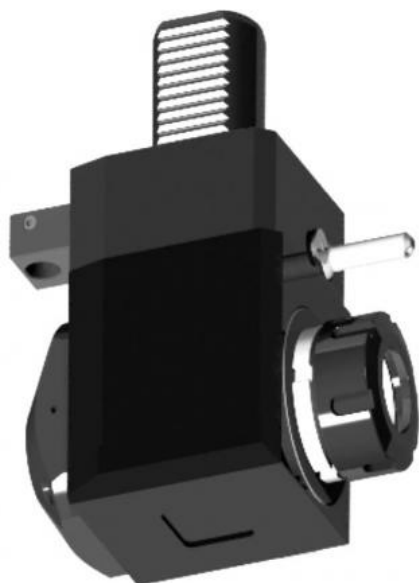


Nástroj s pohonem, DIN 5482, úhlový, pravý, VDI 30, ER 25



Kód produktu: 47-82-WR-30-25
EAN: 4049794057667
Celní tarif: 8466 1031
Hmotnost: 3,00 kg
Dostupnost: do týdne

64 000,00 Kč
42 314,05 Kč bez DPH
51 200,00 Kč s DPH
1 692,56 € bez DPH
2 560,00 €
2 048,00 € s DPH

vysoce přesná zapouzdřená ložiska; vhodné pro vysokorychlostní vřetena; vhodné pro pravý i levý chod

Parametry

A	63	A1	48	B	64
C	55	E	26	F	48
IK	nein	Kleština	ER 25	L	45
Max.utahovací moment Nm	28	Převod	1:1	Směr	rechts/right
Těsnost max. bar	20	U/min max	6000	VDI	30

Tento produkt najdete v našem [KATALOGU na straně 184 \(2021\)](#)