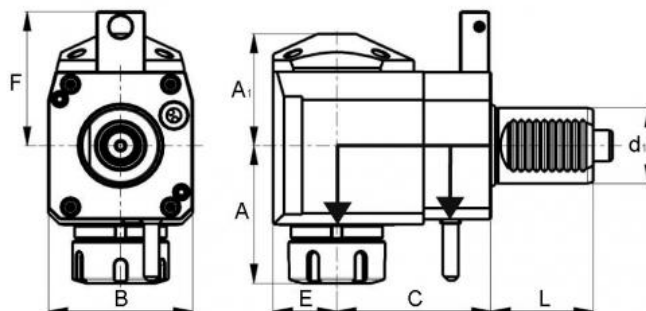
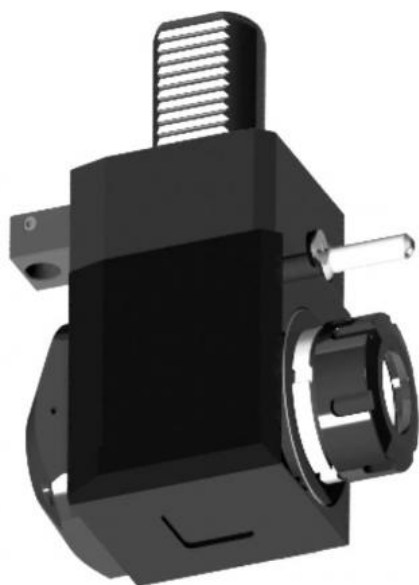


# Nástroj s pohonem, DIN 5482, úhlový, pravý, VDI 30, ER 25, IC



**Kód produktu:** 47-82-WR-30-25IK  
**EAN:** 4049794057674  
**Celní tarif:** 8466 1031  
**Hmotnost:** 3,00 kg  
**Dostupnost:** do týdne

69 775,00 Kč  
46 136,36 Kč bez DPH  
**55 825,00 Kč s DPH**  
2 791,00 €  
1 845,45 € bez DPH  
**2 233,00 € s DPH**

vysoce přesná zapouzdřená ložiska; vhodné pro vysokorychlostní vřetena; vhodné pro pravý i levý chod

## Parametry

<b>A</b>	63	<b>A1</b>	51	<b>B</b>	64
<b>C</b>	55	<b>E</b>	26	<b>F</b>	48
<b>IK</b>	ja	<b>Kleština</b>	ER 25	<b>L</b>	45
<b>Max.utahovací moment Nm</b>	28	<b>Převod</b>	1:1	<b>Směr</b>	rechts/right
<b>Těsnost max. bar</b>	20	<b>U/min max</b>	6000	<b>VDI</b>	30

Tento produkt najdete v našem [KATALOGU na straně 184 \(2021\)](#)