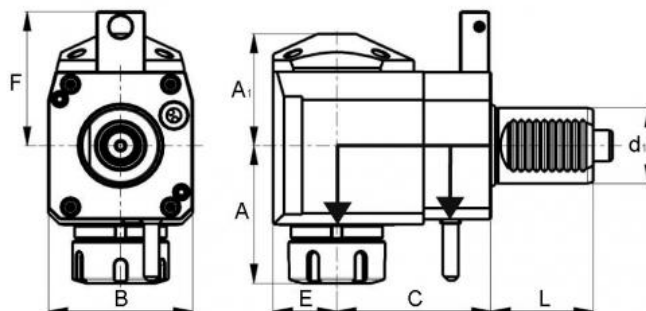
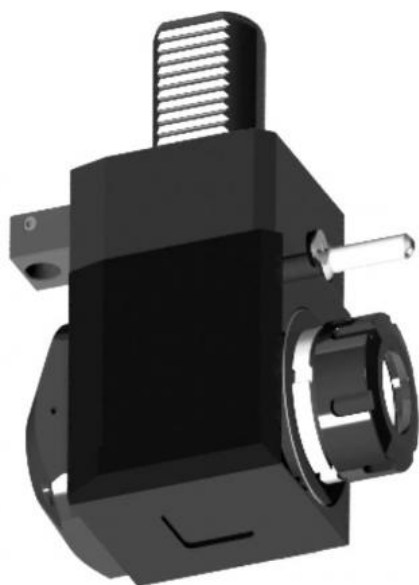


# Nástroj s pohonem, DIN 5482, úhlový, pravý, VDI 40, ER 25, IC



**Kód produktu:** 47-82-WR-40-25IK  
**EAN:** 4049794057698  
**Celní tarif:** 8466 1031  
**Hmotnost:** 6,00 kg  
**Dostupnost:** do týdne

47 086,78 Kč bez DPH  
71 225,00 Kč **56 975,00 Kč s DPH**  
1 883,47 € bez DPH  
2 849,00 € **2 279,00 € s DPH**

vysoce přesná zapouzdřená ložiska; vhodné pro vysokorychlostní vřetena; vhodné pro pravý i levý chod

## Parametry

<b>A</b>	70	<b>A1</b>	62	<b>B</b>	75
<b>C</b>	80	<b>E</b>	33	<b>F</b>	71
<b>IK</b>	ja	<b>Kleština</b>	ER 25	<b>L</b>	53
<b>Max.utahovací moment Nm</b>	50	<b>Převod</b>	1:1	<b>Směr</b>	rechts/right
<b>Těsnost max. bar</b>	20	<b>U/min max</b>	6000	<b>VDI</b>	40

Tento produkt najdete v našem [KATALOGU na straně 184 \(2021\)](#)