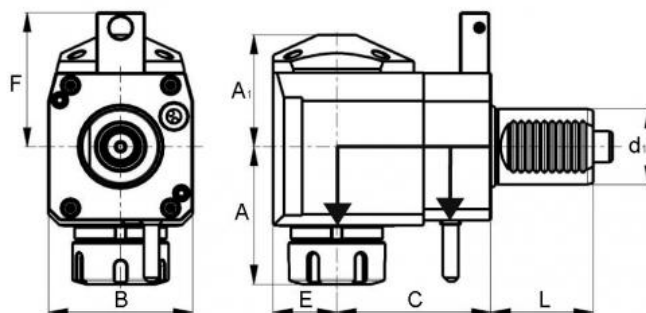
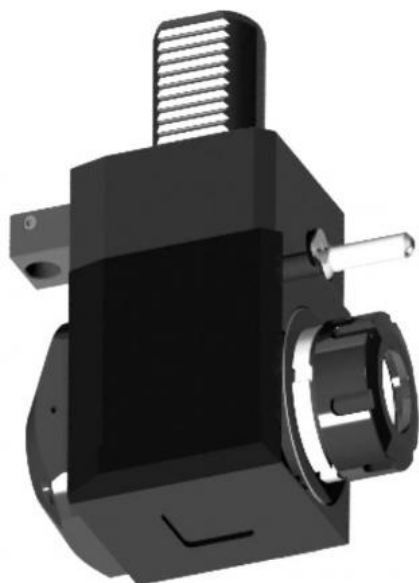


Nástroj s pohonem, DIN 5482, úhlový, levý, VDI 40, ER 25



Kód produktu: 47-82-WL-40-25
EAN: 4049794057728
Celní tarif: 8466 1031
Hmotnost: 3,20 kg
Dostupnost: do týdne

43 264,46 Kč bez DPH
65 425,00 Kč **52 350,00 Kč s DPH**
1 730,58 € bez DPH
2 617,00 € **2 094,00 € s DPH**

vysoce přesná zapouzdřená ložiska; vhodné pro vysokorychlostní vřetena; vhodné pro pravý i levý chod

Parametry

A	70
C	80
IK	nein
Max.utahovací moment Nm	50
Těsnost max. bar	20

A1	59
E	33
Kleština	ER 25
Převod	1:1
U/min max	6000

B	75
F	71
L	53
Směr	links/left
VDI	40

Tento produkt najdete v našem [KATALOGU na straně 184 \(2021\)](#)