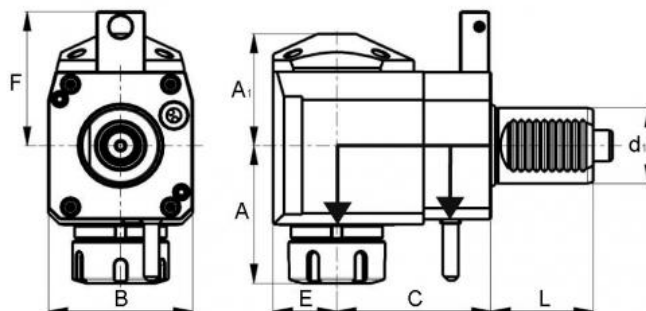
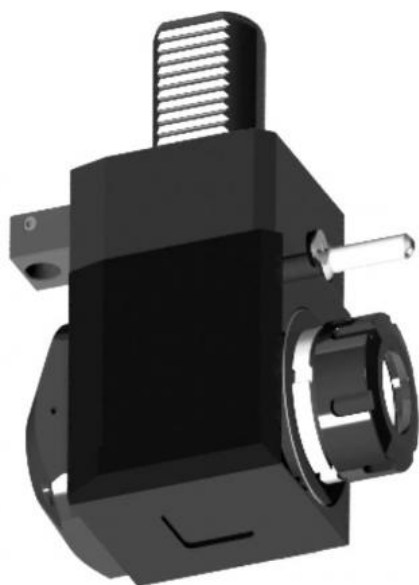


Nástroj s pohonem, DIN 5482, úhlový, levý, VDI 40, ER 25, IC



Kód produktu: 47-82-WL-40-25IK
EAN: 4049794057735
Celní tarif: 8466 1031
Hmotnost: 6,00 kg
Dostupnost: do týdne

71 225,00 Kč
47 086,78 Kč bez DPH
56 975,00 Kč s DPH
1 883,47 € bez DPH
2 849,00 €
2 279,00 € s DPH

vysoce přesná zapouzdřená ložiska; vhodné pro vysokorychlostní vřetena; vhodné pro pravý i levý chod

Parametry

A	70
C	80
IK	ja
Max.utahovací moment Nm	50
Těsnost max. bar	20

A1	62
E	33
Kleština	ER 25
Převod	1:1
U/min max	6000

B	75
F	71
L	53
Směr	links/left
VDI	40

Tento produkt najdete v našem [KATALOGU na straně 184 \(2021\)](#)