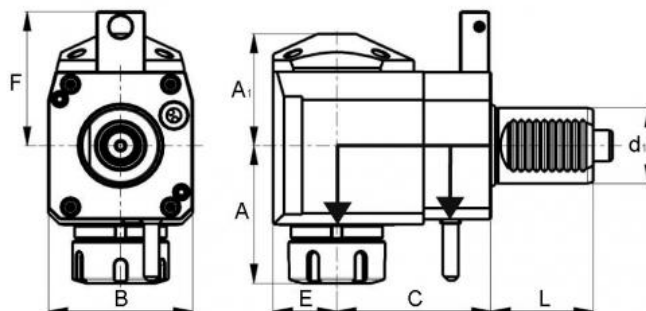
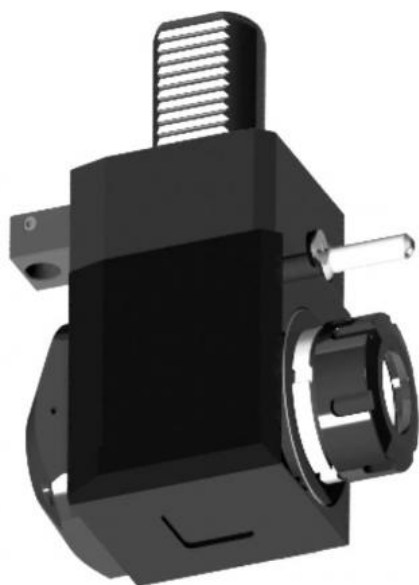


Nástroj s pohonem, DIN 5482, úhlový, levý, VDI 40, ER 32, IC



Kód produktu: 47-82-WL-40-32IK
EAN: 4049794660379
Celní tarif: 8466 1031
Hmotnost: 6,00 kg
Dostupnost: do týdne

47 086,78 Kč bez DPH
71 225,00 Kč **56 975,00 Kč s DPH**
1 883,47 € bez DPH
2 849,00 € **2 279,00 € s DPH**

vysoce přesná zapouzdřená ložiska; vhodné pro vysokorychlostní vřetena; vhodné pro pravý i levý chod

Parametry

A	74	A1	62	B	75
C	80	IK	ja	Kleština	ER 32
Max.utahovací moment Nm	50	Převod	1:1	Směr	links/left
Těsnost max. bar	20	U/min max	6000	VDI	40

Tento produkt najdete v našem [KATALOGU na straně 184 \(2021\)](#)