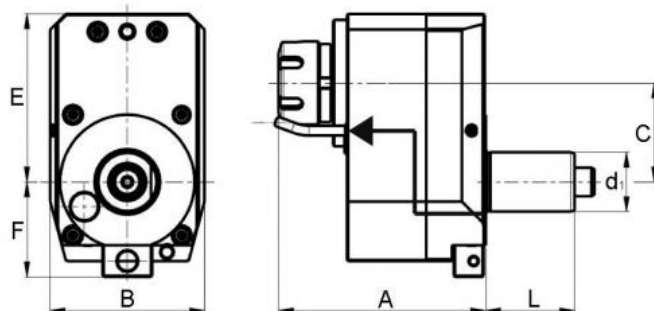


Nástroj s pohonem, DIN 5482, přímý, odsazený, VDI 30, ER 25



Kód produktu: 47-82-GV-30-25
EAN: 4049794660386
Celní tarif: 8466 1031
Hmotnost: 6,00 kg
Dostupnost: do týdne

66 275,00 Kč 43 822,31 Kč bez DPH
53 025,00 Kč s DPH
2 651,00 € 1 752,89 € bez DPH
2 121,00 € s DPH

vysoce přesná zapouzdřená ložiska; vhodné pro vysokorychlostní vřetena; vhodné pro pravý i levý chod

Parametry

A	105	B	78	C	50
E	85	F	48	IK	nein
Kleština	ER 25	L	45	Max.utahovací moment Nm	14
Převod	1:2	Směr	rechts/right	Těsnost max. bar	20
U/min max	12000	VDI	30		

Tento produkt najdete v našem [KATALOGU na straně 185 \(2021\)](#)