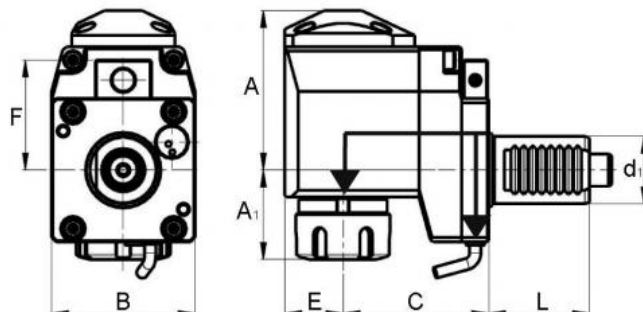
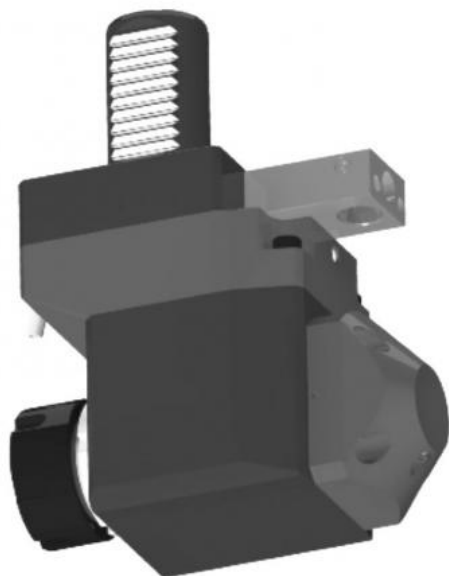


Nástroj s pohonem, DIN 5482, úhlový, odsazený, pravý, VDI 30, ER 25, IC



Kód produktu: 47-82-WVR-30-25IK
EAN: 4049794660409
Celní tarif: 8466 1031
Hmotnost: 6,00 kg
Dostupnost: do týdne

52 417,36 Kč bez DPH
79 275,00 Kč **63 425,00 Kč s DPH**
2 096,69 € bez DPH
3 171,00 € **2 537,00 € s DPH**

vysoce přesná zapouzdřená ložiska; vhodné pro vysokorychlostní vřetena; vhodné pro pravý i levý chod

Parametry

A	74	A1	40	B	64
C	75	E	26	F	48
IK	ja	Kleština	ER 25	L	45
Max.utahovací moment Nm	28	Převod	1:1	Směr	rechts/right
Těsnost max. bar	20	U/min max	6000	VDI	30

Tento produkt najdete v našem [KATALOGU na straně 185 \(2021\)](#)