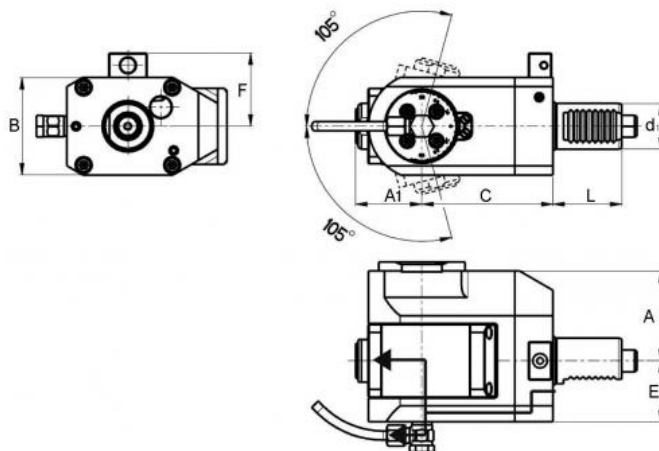


Nástroj s pohonem, DIN 5482, nastavitelný, VDI 30, ER 16, IC



Kód produktu: 47-82-E-30-16IK
EAN: 4049794660416
Celní tarif: 8466 1031
Hmotnost: 1,80 kg
Dostupnost: do týdne

87 727,27 Kč bez DPH
132 700,00 Kč **106 150,00 Kč s DPH**
3 509,09 € bez DPH
5 308,00 € **4 246,00 € s DPH**

vysoce přesná zapouzdřená ložiska; vhodné pro vysokorychlostní vřetena; vhodné pro pravý i levý chod

Parametry

A	65	A1	43	B	64
C	86	E	40	F	48
IK	ja	Kleština	ER 16	L	45
Max.utahovací moment Nm	16	Převod	1:1	Těsnost max. bar	20
U/min max	6000	VDI	30		

Tento produkt najdete v našem [KATALOGU na straně 185 \(2021\)](#)