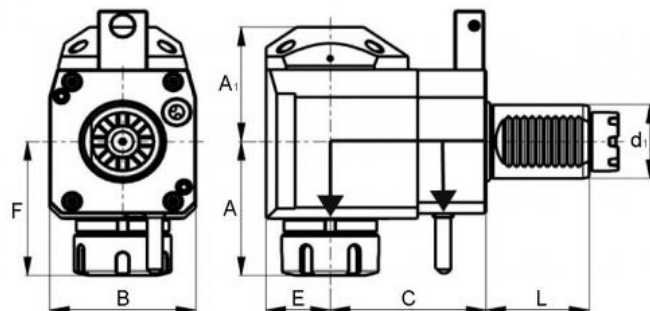
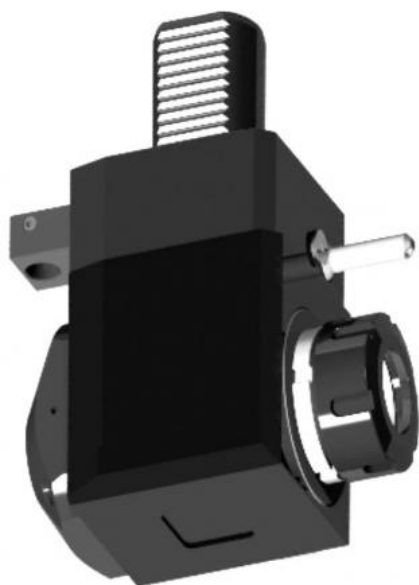


Nástroj s pohonem, TOEM, úhlový, pravý, VDI 30, ER 25, IC



Kód produktu: 47-TO-WR-30-25IK
EAN: 4049794058206
Celní tarif: 8466 1031
Hmotnost: 3,00 kg
Dostupnost: do týdne

72 350,00 Kč
47 830,58 Kč bez DPH
57 875,00 Kč s DPH
2 894,00 €
1 913,22 € bez DPH
2 315,00 € s DPH

vysoce přesná zapouzdřená ložiska; vhodné pro vysokorychlostní vřetena; vhodné pro pravý i levý chod

Parametry

| | | | | | |
|--------------------------------|----|------------------|-------|-------------|--------------|
| A | 63 | A1 | 51 | B | 64 |
| C | 55 | E | 26 | F | 48 |
| IK | ja | Kleština | ER 25 | L | 45 |
| Max.utahovací moment Nm | 28 | Převod | 1:1 | Směr | rechts/right |
| Těsnost max. bar | 20 | U/min max | 6000 | VDI | 30 |

Tento produkt najdete v našem [KATALOGU na straně 186 \(2021\)](#)