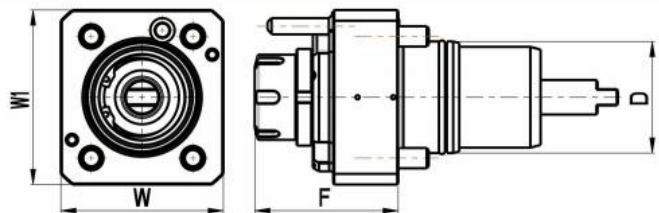
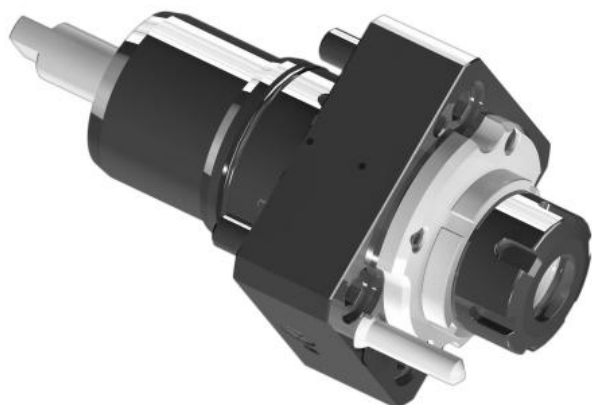


Držák nástrojů pro Nakamura, přímý, velikost 55, ER 25



Kód produktu: 47-NA-G-55-25
EAN: 4049794070598
Celní tarif: 8466 1031
Hmotnost: 6,10 kg
Dostupnost: do týdne

20 185,95 Kč bez DPH
30 525,00 Kč **24 425,00 Kč s DPH**
807,44 € bez DPH
+221,00-€ **977,00 € s DPH**

vysoce přesná zapouzdřená ložiska; vhodné pro vysokorychlostní vřetena; vhodné pro pravý i levý chod

Parametry

A	80	B	86	F	71
IK	nein	Kleština	ER 25	Max.utahovací moment Nm	28
Převod	1:1	Těsnost max. bar	20	U/min max	6000

Tento produkt najdete v našem [KATALOGU na straně 188 \(2021\)](#)