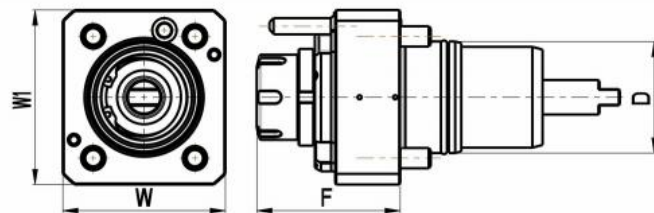
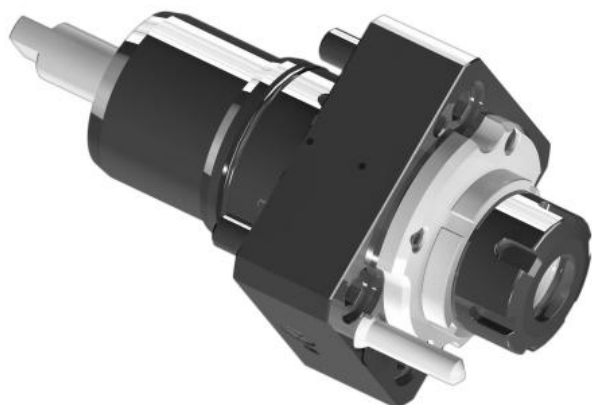


# Držák nástrojů pro Nakamura, přímý, velikost 55, ER 25, IC



**Kód produktu:** 47-NA-G-55-25IK  
**EAN:** 4049794070604  
**Celní tarif:** 8466 1031  
**Hmotnost:** 6,10 kg  
**Dostupnost:** do týdne

22 500,00 Kč bez DPH  
34 025,00 Kč **27 225,00 Kč s DPH**  
900,00 € bez DPH  
1 361,00 € **1 089,00 € s DPH**

vysoce přesná zapouzdřená ložiska; vhodné pro vysokorychlostní vřetena; vhodné pro pravý i levý chod

## Parametry

<b>A</b>	80	<b>B</b>	86	<b>F</b>	71
<b>IK</b>	ja	<b>Kleština</b>	ER 25	<b>Max.utahovací moment Nm</b>	28
<b>Převod</b>	1:1	<b>Těsnost max. bar</b>	20	<b>U/min max</b>	6000

Tento produkt najdete v našem [KATALOGU na straně 188 \(2021\)](#)