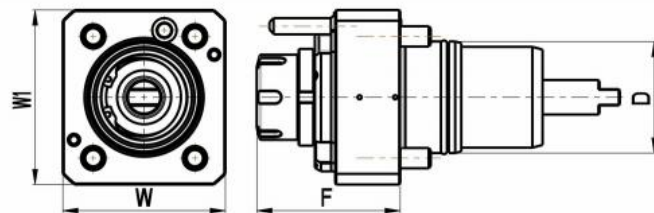
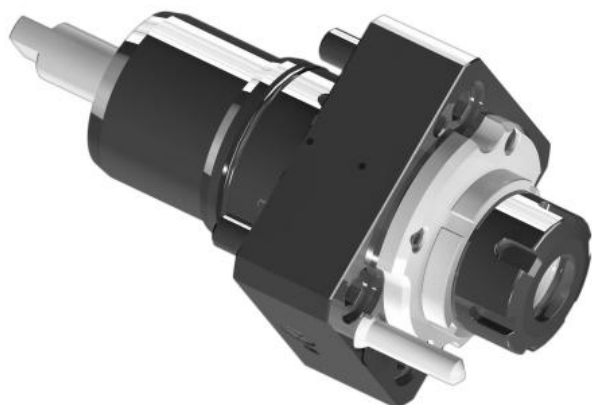


Držák nástrojů pro Nakamura, přímý, velikost 65, ER 32



Kód produktu: 47-NA-G-65-32
EAN: 4049794070611
Celní tarif: 8466 1031
Hmotnost: 8,60 kg
Dostupnost: do týdne

24 958,68 Kč bez DPH
37 750,00 Kč **30 200,00 Kč s DPH**
998,35 € bez DPH
1 510,00 € **1 208,00 € s DPH**

vysoce přesná zapouzdřená ložiska; vhodné pro vysokorychlostní vřetena; vhodné pro pravý i levý chod

Parametry

A	96	B	96	F	75
IK	nein	Kleština	ER 32	Max.utahovací moment Nm	50
Převod	1:1	Těsnost max. bar	20	U/min max	6000

Tento produkt najdete v našem [KATALOGU na straně 188 \(2021\)](#)