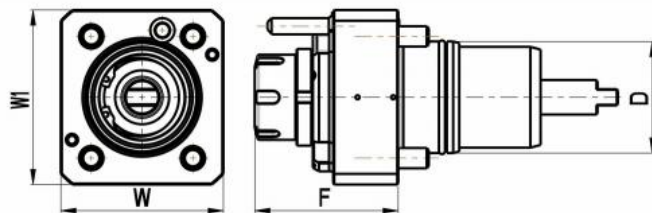
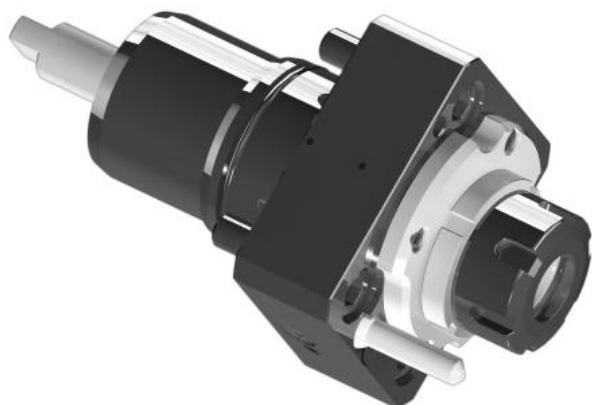


Držák nástrojů pro Nakamura, přímý, velikost 65, ER 32, IC



Kód produktu: 47-NA-G-65-32IK
EAN: 4049794070628
Celní tarif: 8466 1031
Hmotnost: 8,60 kg
Dostupnost: do týdne

26 921,49 Kč bez DPH
40 725,00 Kč **32 575,00 Kč s DPH**
1 076,86 € bez DPH
1 629,00 € **1 303,00 € s DPH**

vysoce přesná zapouzdřená ložiska; vhodné pro vysokorychlostní vřetena; vhodné pro pravý i levý chod

Parametry

| | | | | | |
|---------------|-----|-------------------------|-------|--------------------------------|------|
| A | 96 | B | 96 | F | 75 |
| IK | ja | Kleština | ER 32 | Max.utahovací moment Nm | 50 |
| Převod | 1:1 | Těsnost max. bar | 20 | U/min max | 6000 |

Tento produkt najdete v našem [KATALOGU na straně 188 \(2021\)](#)