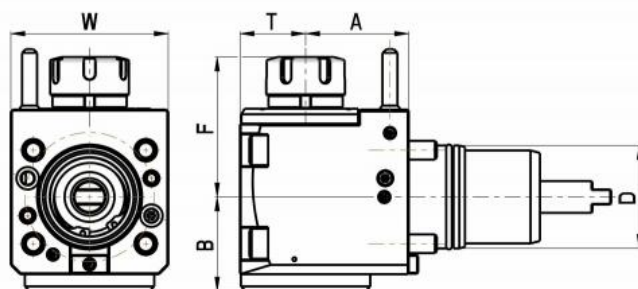
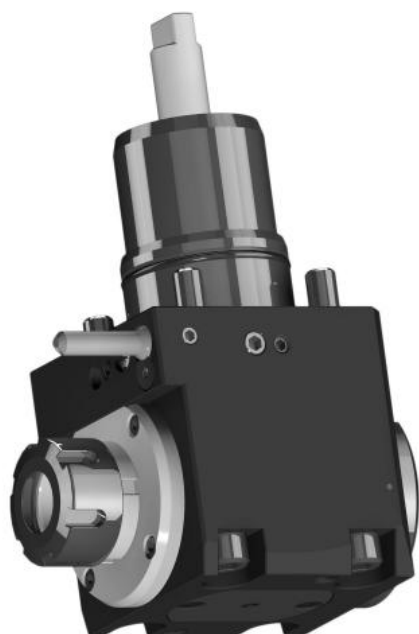


# Držák nástrojů pro Nakamura, pravý, velikost 55, ER 25



**Kód produktu:** 47-NA-WR-55-25  
**EAN:** 4049794070956  
**Celní tarif:** 8466 1031  
**Hmotnost:** 6,10 kg  
**Dostupnost:** do týdne

37 148,76 Kč bez DPH  
56 200,00 Kč **44 950,00 Kč s DPH**  
1 485,95 € bez DPH  
2 248,00 € **1 798,00 € s DPH**

vysoce přesná zapouzdřená ložiska; vhodné pro vysokorychlostní vřetena; vhodné pro pravý i levý chod

## Parametry

<b>A</b>	55	<b>B</b>	50.3	<b>C</b>	84
<b>F</b>	74.8	<b>IK</b>	nein	<b>Kleština</b>	ER 25
<b>Max.utahovací moment Nm</b>	28	<b>Převod</b>	1:1	<b>T</b>	35
<b>Těsnost max. bar</b>	20	<b>U/min max</b>	6000		

Tento produkt najdete v našem [KATALOGU na straně 188 \(2021\)](#)