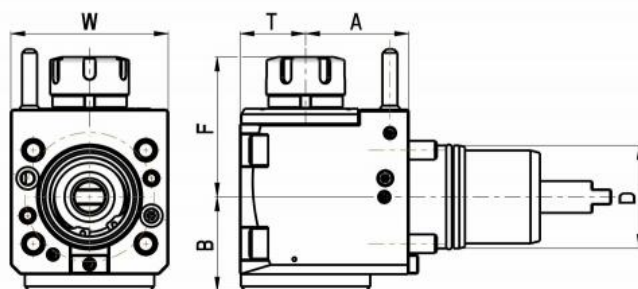
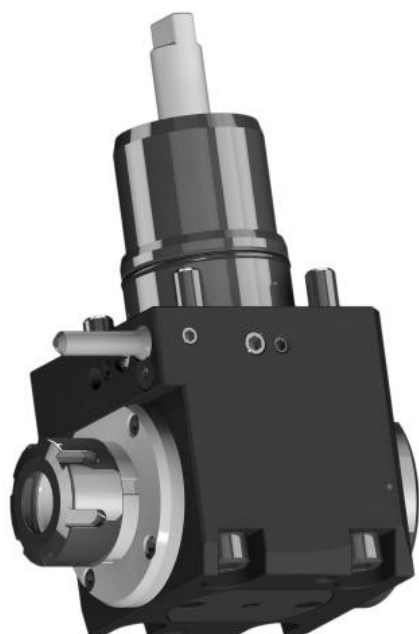


Držák nástrojů pro Nakamura, pravý, velikost 55, ER 25, IC



Kód produktu: 47-NA-WR-55-25IK
EAN: 4049794070963
Celní tarif: 8466 1031
Hmotnost: 6,10 kg
Dostupnost: do týdne

39 132,23 Kč bez DPH
59 200,00 Kč **47 350,00 Kč s DPH**
1 565,29 € bez DPH
2 368,00 € **1 894,00 € s DPH**

vysoce přesná zapouzdřená ložiska; vhodné pro vysokorychlostní vřetena; vhodné pro pravý i levý chod

Parametry

A	55	B	50.3	C	84
F	74.8	IK	ja	Kleština	ER 25
Max.utahovací moment Nm	28	Převod	1:1	T	35
Těsnost max. bar	20	U/min max	6000		

Tento produkt najdete v našem [KATALOGU na straně 188 \(2021\)](#)