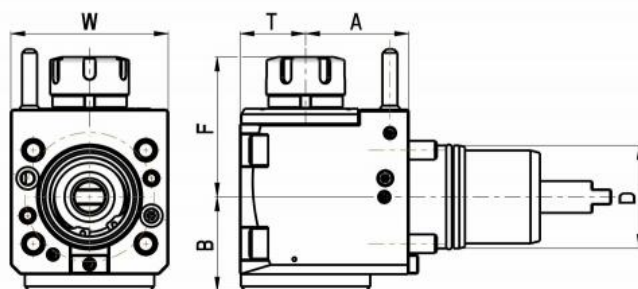
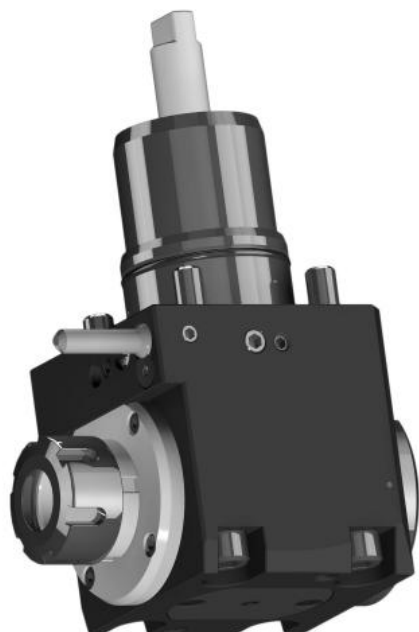


# Držák nástrojů pro Nakamura, pravý, velikost 65, ER 32



**Kód produktu:** 47-NA-WR-65-32  
**EAN:** 4049794070970  
**Celní tarif:** 8466 1031  
**Hmotnost:** 8,60 kg  
**Dostupnost:** do týdne

43 512,40 Kč bez DPH  
65 825,00 Kč **52 650,00 Kč s DPH**  
1 740,50 € bez DPH  
2 633,00 € **2 106,00 € s DPH**

vysoce přesná zapouzdřená ložiska; vhodné pro vysokorychlostní vřetena; vhodné pro pravý i levý chod

## Parametry

<b>A</b>	65
<b>F</b>	110
<b>Max.utahovací moment Nm</b>	50
<b>Těsnost max. bar</b>	20

<b>B</b>	59
<b>IK</b>	nein
<b>Převod</b>	1:1
<b>U/min max</b>	6000

<b>C</b>	96
<b>Kleština</b>	ER 32
<b>T</b>	38

Tento produkt najdete v našem [KATALOGU na straně 188 \(2021\)](#)