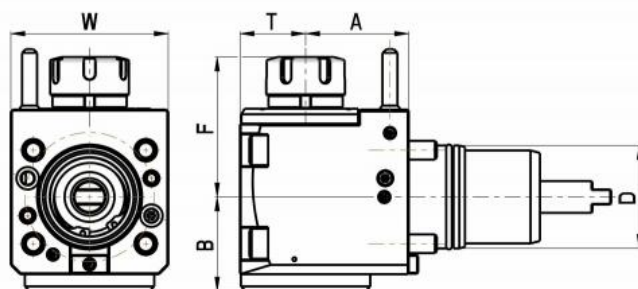
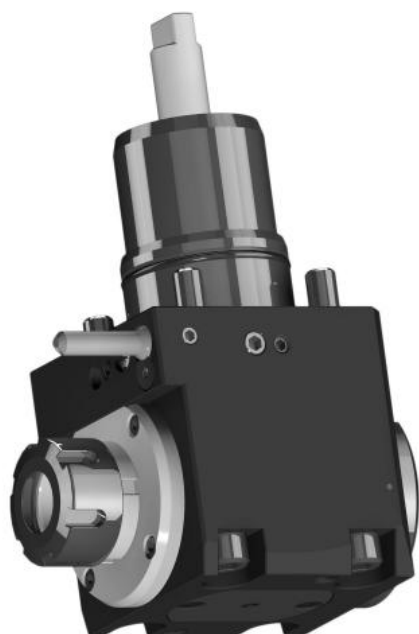


Držák nástrojů pro Nakamura, pravý, velikost 65, ER 32, IC



Kód produktu: 47-NA-WR-65-32IK
EAN: 4049794070987
Celní tarif: 8466 1031
Hmotnost: 8,60 kg
Dostupnost: do týdne

45 495,87 Kč bez DPH
68 825,00 Kč **55 050,00 Kč s DPH**
1 819,83 € bez DPH
2 753,00 € **2 202,00 € s DPH**

vysoce přesná zapouzdřená ložiska; vhodné pro vysokorychlostní vřetena; vhodné pro pravý i levý chod

Parametry

A	65	B	59	C	96
F	110	IK	ja	Kleština	ER 32
Max.utahovací moment Nm	50	Převod	1:1	T	38
Těsnost max. bar	20	U/min max	6000		

Tento produkt najdete v našem [KATALOGU na straně 188 \(2021\)](#)