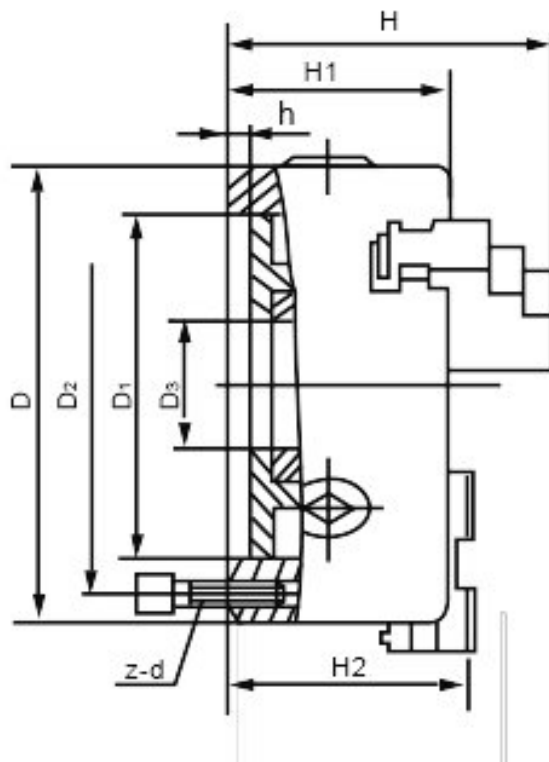


Tříčelistové sklíčidlo 630 mm, ocel, DIN 6350, jednoduché čelisti, válcové upnutí



Kód produktu: ZE-8353-630
EAN: 4049794038956
Celní tarif: 8466 2091
Hmotnost: 283,00 kg
Výrobce: [Zentra](#)
Dostupnost: skladem
Způsob přepravy: spedice

202 623,97 Kč bez DPH
 306 475,00 Kč **245 175,00 Kč s DPH**
 8 104,96 € bez DPH
 12 259,00 € **9 807,00 € s DPH**

vhodné pro soustruhy všech typů a různé druhy frézovacích, vrtacích a CNC zařízení; broušené vodící a styčné plochy; spirálová destička zápusťově kovaná z legované kalené oceli

Tato soustružnická sklíčidla zaručují homogenní upínací sílu díky samostředícím upínacím čelistem a přesné soustřednosti

soustružnické sklíčidlo vč. 1 sady pevných čelistí s vnitřním/vnějším stupňováním, klíče a fixačních šroubů

A (Ø) mm	B mm	C mm	D mm	E mm	F mm	G mm	H mm	J mm	RPM MAX min -1	kg
80	44	3	56	16	67	3xM6	32	13	6000	1,5
100	50	3	70	20	83	3xM8	42	17	5200	2,8
125	59,5	4	95	35,5	108	3xM8	51	20	4800	5
160	68	4	125	42	140	6xM10	70	32	4500	10
200	78	4	160	55	176	6xM10	85	29	4000	17,5
250	89	5	200	76	224	6xM12	105	34	3500	29
315	96,2	5	260	103	286	6xM16	125	43	2800	50
400	108	5	330	136	362	6xM16	145	55	2000	85
500	119	5	420	190	458	6xM16	180	60	1200	145
630	129	7	545	252	586	6xM16	225	70	1000	250
800	150	20	450	320	368,3	-	225	70	450	402

Parametry

A	630
Čelní házení	0.05
F	586
Házivost	0.1
Max.up.síla daN	8000
Rozsah vnější	160-630

B	129
D	545
G	6 x M16
J	70
Nevyváženost gcm	640
Rozsah vnitřní	30-630

C	7
E	252
H	225
kg	250
Oběžný pr.max	770
U/min max	1000

Tento produkt najdete v našem [KATALOGU na straně 13 \(2021\)](#)