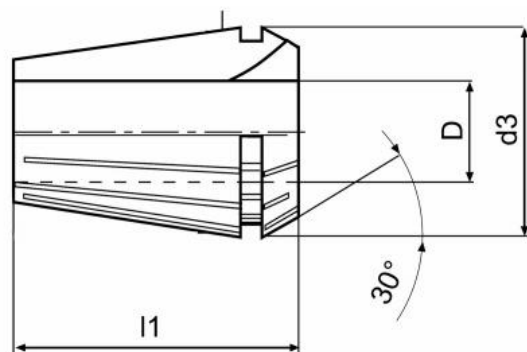


# Kleština ER 8, Ø 2



**Kód produktu:** 09-9008-2,0  
**EAN:** 4049794010785  
**Celní tarif:** 8466 1020  
**Hmotnost:** 0,01 kg  
**Dostupnost:** skladem

206,61 Kč bez DPH  
325,00 Kč **250,00 Kč s DPH**  
8,26 € bez DPH  
13,00 € **10,00 € s DPH**

## Parametry

**D** 2

**D1** 8.5

**L** 13.5

Tento produkt najdete v našem [KATALOGU na straně 191 \(2021\)](#)