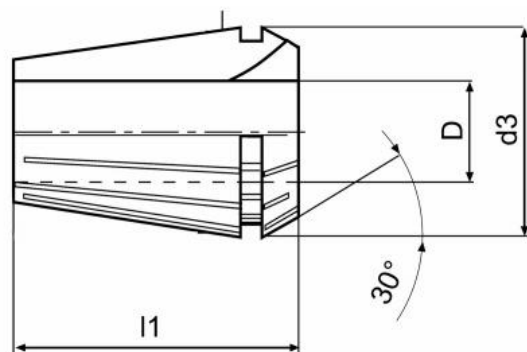


Kleština ER 16, Ø 1,5



Kód produktu: 09-9016-1,5
EAN: 4049794057155
Celní tarif: 8466 1020
Hmotnost: 0,03 kg
Dostupnost: skladem

225,00 Kč 144,63 Kč bez DPH
175,00 Kč s DPH
9,00 € 5,79 € bez DPH
7,00 € s DPH

Parametry

D 1.5

D1 17

L 27.5

Tento produkt najdete v našem [KATALOGU na straně 191 \(2021\)](#)